

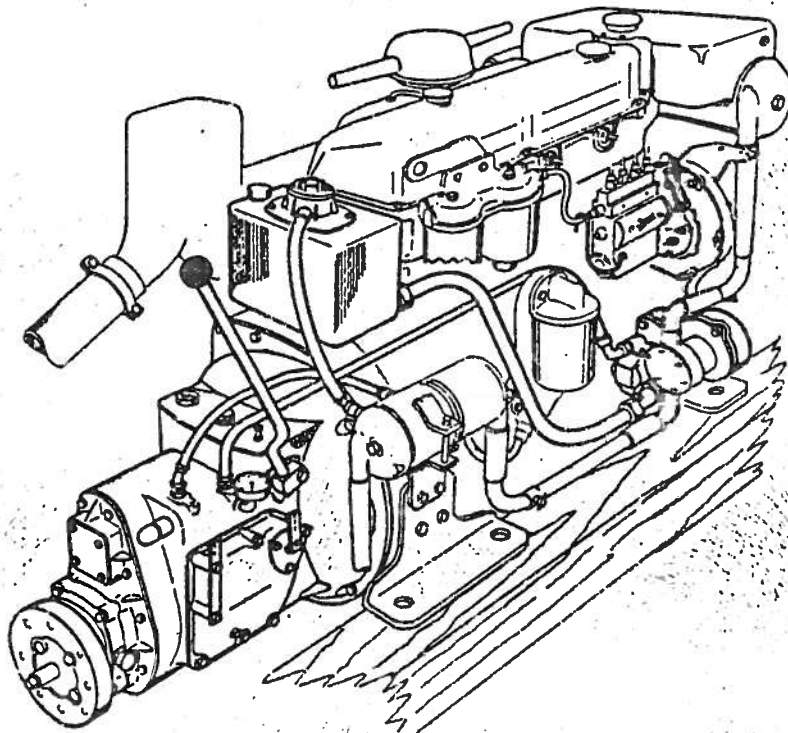
Form. 977.020

SABB *F* DIESEL

SABB HVP ANLEGG

Motorer levert for 1978

Beskrivelse - Vedlikehold - Reparasjon



SABB MOTOR A.S

Telefon: (05) * 343510 - Telegramadr.: «Sabbmotor» - Telex: 42559 sabb n

Boks 2728 - 5026 Bergen

SABB MOTOR AS
5010 BERGEN - NORWAY

FORANDRINGSMELDING/
ALTERATION REPORT

27720

Meld. nr./Rep. No.:
FM-54

Date:
13.11.87

Sign.:
Ness

Ny type hydraulikkpumpe/
New type Hydraulic pump

Gr. nr./Gr. No.:
83

Side/Page: 1 Av/Ot:

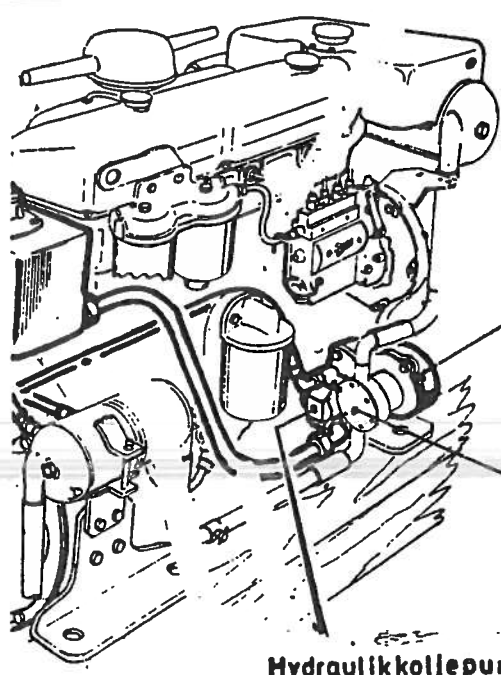
Etterbetjening/After servicing

Type:
HVP-gml. type
old -"-

Arsak til forandring/Cause of change:

Del nr./Part No.:

Hittil brukte hydraulikkpumpe Bosch
0510 510 010, Sabb No. F49.006.1.0
for gamle HVP-anlegg (prod. til 1978)
utgår helt av produksjon hos Bosch.



Hydr.pumpeflens/
Hydr.pump flange
(ikke for tetning/
Not for sealing
F49 002 1 3

Sea
water
pump

Hydraulikkoljepumpe
Hydraulic oil pump
F49.006.1.0

Forandring/Alteration:

Del nr./Part No.:

For etterbetjening av gamle HVP-anlegg
brukes også den nye hydraulikkpumpe
F49.015.1.0 (se FM-53, HVP-50) men det
kreves ny erstatningsaksel beregnet på
tetningsring.

Kopisett
FM-54 ikke

Klar pr. 25.07.88
Ness

Merknader/Marks:

Fra motor nr./From engine serial No.:

HVP-gml. type/Old type
(Des.'87)

FI-124 Tilhørende/See service instruction No.:
FI-47B
Se også m.../See also rep. No.: FM-53

SABB MOTOR A-S
5010 BERGEN - NORWAY

FORANDRINGSMELDING /
ALTERATION REPORT

Z720

Meld. nr./Rep. No.:
FM-54

Date:
13.11.87

Sign.:
N/ess

**Ny type hydraulikkpumpe /
New type Hydraulic pump
Etterbetjening / After servicing**

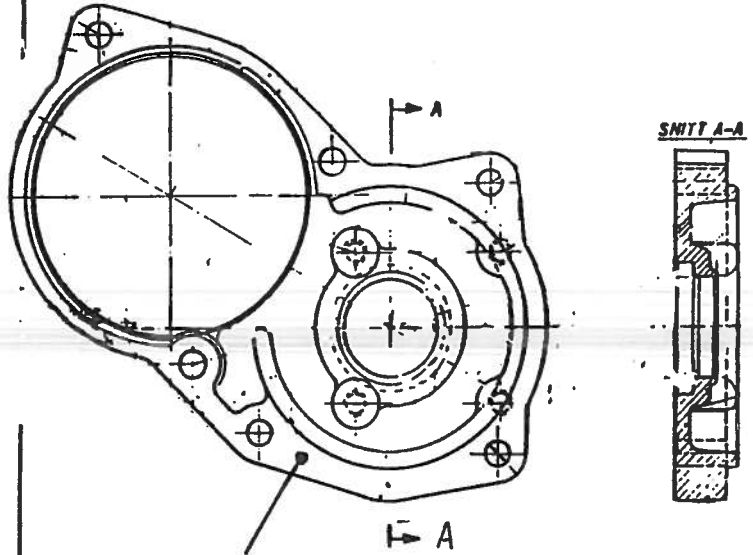
Gr. nr./Gr. No.:
49

Side/Page: **2** Av/Of:

Type:
**HVP-gml. type
old ---**

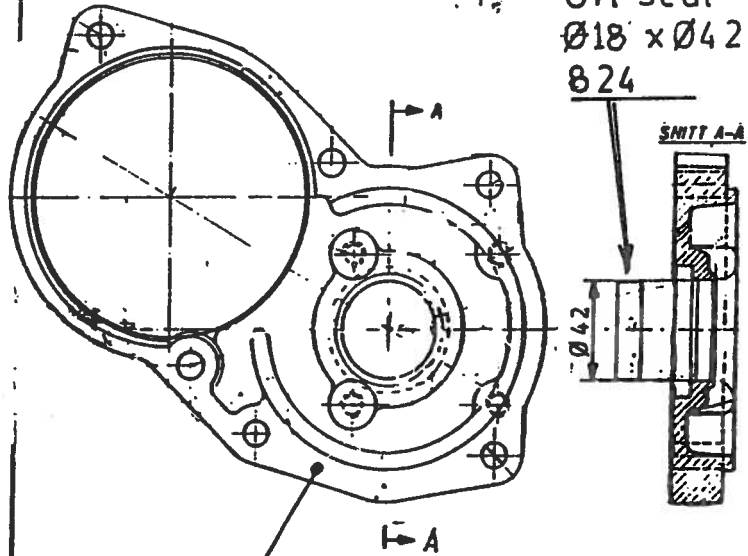
Arsak til forandring/Cause of change:

Del nr./Part No.:



Hydraulikkpumpeflens /
Hydraulic pump flange
F49.002.1.3/7112

Tetningsring /
Oil seal
 $\varnothing 18 \times \varnothing 42 \times 8$
824



Hydraulikkpumpeflens /
Hydraulic pump flange
F49.002.1.3/7112

Forandring/Alteration:

Service Instruction No.:

Tilhørende/See

F1-47B, F1-124

Se også merk See also rep. No.: FM-53

Merknader/Marks:

Fra motor nr./From engine serial No.:

**HVP-gml. type/Old type
(Des.'87)**

SABB MOTOR A-S
5010 BERGEN - NORWAY

FORANDRINGSMELDING /
ALTERATION REPORT

44720

Meld. nr./Rep. No.:
FM-54

Date:
13 11 87

Sign.:
Ness

**Ny type hydraulikkpumpe /
New type Hydraulic pump**

Gr. nr./Gr. No.:
49

Side/Page: **3** Av/Ot:

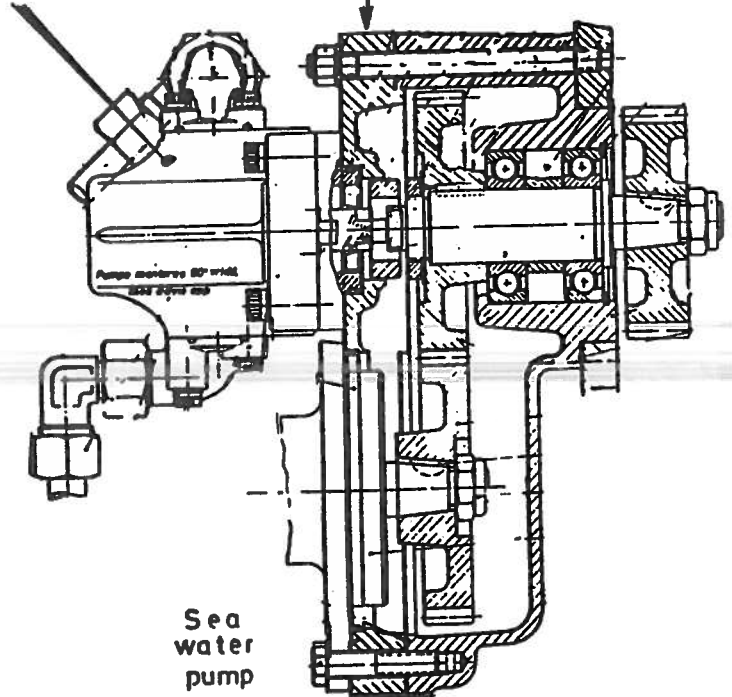
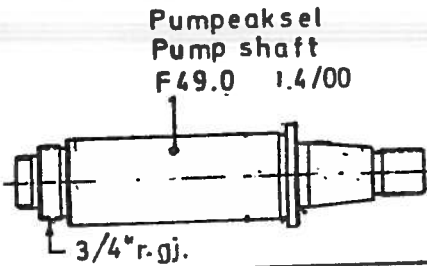
Etterbetjeninga / After servicing

Type:
**HVP-gml. type
old - " -**

Arsak til forandring/Cause of change:

Hydraulikkoljepumpe
Hydraulic oil pump
F49.0 1.0

Se side /
See page 2



vice instruction No.:

Tilhørende/See

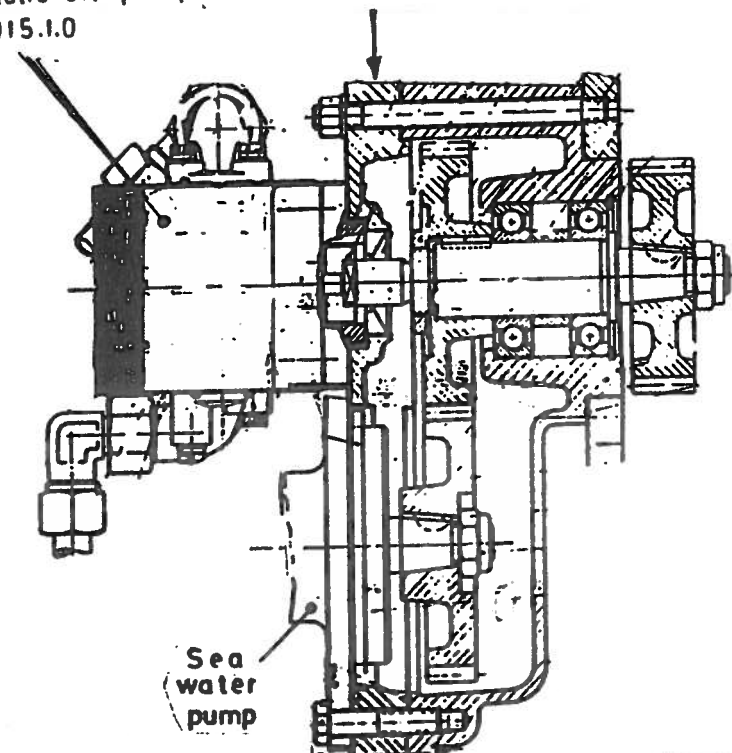
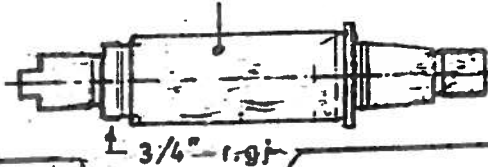
Forandring/Alteration:

Hydraulikkoljepumpe
Hydraulic oil pump
F49.015.1.0

Se side /
See page 2

Tetningsring/
Oil seal Ø38xØ42x8
824

Pumpeaksel
Pump shaft
F49.017.1.4/007893



See also rep. No.: FM-59

Merknader:

Fra motor nr./From engine serial No.:

**HVP-gml. type/Old type
(Des.'87)**

SABB - F - Gearboks med hydraulisk vripropellanlegg.Oppbygging.

Anlegget er i første rekke konstruert for fiske- og bruksbåter. Det er derfor lagt vekt på at anlegget skal være så robust som mulig og tåle de belastninger og driftstider som her kreves.

Anlegget leveres med reduksjoner 3:1 og 4:1. Omdr.retning er venstregående inn og høyregående ut.

Kraftuttaket skjer over en robust 13"tørr enkeltplate kobling, (A62 og A63). Koblingshuset er adskilt fra den øvrige gearboks ved en innvendig vegg med akselpakninger (A32, A72 og A78) for å hindre oljelekkasje fra gearboks.

Innkoblingen skjer mekanisk fra utvendig hendel (B57) via koblingsaksel (B55), koblingsgaffel (B39), koblingsledd (B40) og koblingsarm (B41).

Koblingsarmen er lagret på aktre koblingsklave (B46). Ved utkoblingsbevegelsen vil koblingsarmens bane presse mot rull (B48) på forre koblingsklave, og skyve koblingshylse (A75) framover. De 4 knaster på koblingshylsen vil da presse mot koblingsfingrene og utkobling vil finne sted.

For å hindre at koblingstrykket skal forplante seg inn i veivakselen når motoren er utkoblet er det montert et mothold, bestående av bl.a. koblingskryss (A66). Denne er gjenget i koblingshylsestyring (A70). I bakkant av denne er påskrudd kulelagermutter (A79) som bærer kulelager (A76) med aktre koblingsklave hvor koblingsarmer er lagret.

Fra koblingen overføres dreiemomentet akterover, gjennom koblingsmekanismen til gear. Drivakselen (A81) er av seigherdet krom-molybden stål. Den har splines i forkant og er lagret i kraftige koniske rullelagre (A84 og A97). Ved oversetningsforhold 3:1 er drevet (A82) løst på aksel. Ved oversetningsforhold 4:1 er drev og drivaksel i ett stykke. Drevet er i første tilfelle av nitrerherdet stål, i det andre tilfelle av innsatsherdet krom-nikkelstål.

Tannhjulet (A17) er av spesialherdet krom-nikkelstål. Det er drevet inn på mellomaksel (A16) og holdes med ringmutter (A19). Mellomakselen er lagret i kraftige koniske rullelagre (thrustlagre), (A13 og A14). På mellomakselens bakre tapp er montert mellomaksel-flens (A21). Den er holdt fast med mellomaksel-flensstyring (A25) og 4 hodeskruer (A28). To motvendte tetningsringer (A23) sørger for effektiv tetning. Den ytre har rustfri fjær.

Det hydrauliske vripropellsystemet er adskilt fra det øvrige ved en tetningsplate (A46) og pakningene (A47 og A48). Dermed får vi et separat hydraulikkoljesystem, fri for forurensninger.

Systemet består av disse delene:

Omstyrings-sylinder (A38), forre omstyrings-sylinderbunn (A39), forre omstyrings-sylinderstyring (A40), aktre omstyrings-sylinderbunn (A44).

Omstyringsstampelet (A49) er skrudd til stempelstangen (A53). Stampelet har spor for den delte eller hele stempelpakning (A52). Stempelstangen er fastskrudd på kon til olje-innføringsskiven (A56). Denne har 2 stk. nipler (B27) og hull for oljefordeling for henholdsvis forre og aktre side av stempel.

Stempel/sylinder-enheten roterer ikke, men er forbundet til den rustfrie trekkstangen (A31) via aksialkulelagret (A34). Trekkstangen løper i foringer (A20) med spor for smøring. Tetningsringen (A26) sørger for tetning mot vanninntrengninger og oljlekkasje. Den videre forbindelse til propellakselsystem går over propellaksselflens (A102/A104) og skjøtestykke (A106/A105).

Styringen av oljen til den forre, henholdsvis den aktre side av stampelet skjer ved hjelp av sleid (B24) og sleidhus (B20). Sleidhuset er skrudd fast til omstyringshuset med 2 skruer (B25). Rør (B28 og B29) leder oljen til oljeinnføringsskiven. I forkant av sleiden er hengslet sleidarmen (B16) og den står i overkant i forbindelse med hendel (B10) over manøveraksel (B9) og manøverkloss (B12). Nede følger sleidarmen sylinderbevegelsen ved hjelp av manøvertapp (B14).

Reguleringsventil (B30) sørger for riktig oljetrykk. Den er innstilt på 50 Kp/cm².

Virkemåten er følgende:

Sleiden trekkes for- eller akterover ved hjelp av manøverhendel. Der åpnes da for en oljestrøm til stampelets akterside eller forside. Sylinderen beveger seg da så langt som hendelstillingen tilsier og trekker sleidarmen med seg. Sleidarmen vil da bringe sleiden tilbake til utgangsposisjonen og stenge for oljestrømmen.

Systemet virker også motsatt, d.v.s. hvis propellstigningen skulle forandre seg, vil sleiden automatisk åpne for olje til for- eller akterside av stempel. Stigningen vil da automatisk stille seg inn igjen slik som hendelstillingen tilsier.

Det utvendige hydraulikkoljesystem.

Trykkolje leveres til systemet fra en Bosch oljepumpe. Denne er montert ved siden av vannpumpen på et støpejernshus. Trykkoljen leveres til systemet gjennom trykkkrøt (B65).

Returen skjer gjennom returslange B73 via røpler til utjevningstank. Denne består av tank (C 1), innbyggingsfilter (C8) og luftfilter med peilestang (C7). Oljen føres tilbake til pumpe via rør (C17).

Demontering:

Demontering og montering bør skje i samme rekkefølge som i beskrivelsen. I motsatt fall får man som regel vanskeligheter.

1. Skru av klemkobling (A 102/104) og trekk denne tilbake.
2. Skru av trekkstangskjøtestykke (A105/106). Mål med skyvelære. avstand mellom trekkstang-ender. Notér tallet.
3. Skru ut plugg (B4) i omstyringshusluke (B1) og tapp av hydraulikkolje. Demonter rør- og slangetilkoblinger. Sett propper i åpningen.
4. Demonter lokk (B34). Sug opp gearolje med geidesprøyte. Hvis gearoljen er rødfarget tyder det på lekkasje fra hydraulikkoljesystemet, og O-ringer (A-1, A47 og A48) må skiftes.
5. Trekk opp de to gjengete koniske pinner (B45) som sitter i koblingsgaffel (B39). Demonter koblingsendel (B57). Skru av koblingsflens (B51). Trekk ut koblingsaksel (B55).
6. Med et skrujern skyves den aktere koblingsklave (A80) forover til den er fri av kulelager (A76). Koblingsmekanisme, bestående av koblingsgaffel, koblingslås (B40), koblingsarm (B41) og koblingsklave (A80) kan nå løftes opp. Vær oppmerksom på slitasje på disse delene. Blitte deler skiftes ut. Ved montering påse at seegerringer sitter riktig. Forre koblingsklave skyves akterover med et skrujern og trekkes opp. En seegerring (A99) er montert på koblingshylsestyring (A70) for å hindre at koblingshylse (A75) skal trekkes for langt bakover og ut av tetningsring (A32). Ved innskyvning ville ellers denne lett bli skadet. Vær oppmerksom på slitasje i koblingsrull, lagre og tapper.

Det er viktig at det som står beskrevet under punktene 4-5-6 er utført før den videre gang i demonteringen. I motsatt fall kan, hvis man forsøker å trekke gearhuset tilbake, dette låse seg fast.

7. Skru ut de skruene som holder gearhuset til motor. Gearhuset trekkes så forsiktig tilbake ca. 150 mm til det er fritt. De første 25 mm, inntil drivaksel (A81) er klar av kulelager (A95) kan det gå litt tregt. Sørg for at det ikke oppstår bend under demonteringen. Gearhuset bringes til en ren, hensiktsmessig arbeidsplass.
8. Kulelagermutter (A79) skrues av med hakenøkkel, søgerring (A99) fjernes og koblingshylse (A75) trekkes av.
9. Koblingsdeksel demonteres fra svinghjulet ved å skru ut de 8 skruer som holder det fast. Ta vare på mellomlegg (A96). Ny koblingsplate måler ca. 13 mm. Original mellomlegg måler 4 mm. Eventuell slitasje på koblingsplate kompenseres med tilsvarende minsket mellomleggtykkelse. Ekstra mellomlegg, 2 og 2 mm, leveres fra fabrikk.
10. Koblingskryss (A66) demonteres fra koblingsdeksel ved å skru av de 4 skruene som holder dem sammen. Ta vare på fjærskivene.
11. Koblingskryss (A66) skrues av koblingshylsestyring (A70) ved hjelp av en $\frac{1}{2}$ " bolt gjennom hull i sistnevnte. Ta vare på mellomlegg (A71).
12. På de første anlegg var koblingshylsestyring (A70) uten hull. Demontering kan da skje på følgende måte:
Koblingshylsen (A75) brukes som verktøy idet denne skyves inn på koblingshylsestyring med knaster akterover. Avskruing foretas da ved hjelp av et kort spett.
13. Hvis det har vært lekkasje fra gearhus til koblingshus, må årsaken være defekte tetningsringer (A32, A78 og A2). Disse skal under alle omstendigheter skiftes før sammensetningen. Innsparing her kan bli kostbart senere.
14. Sammensetning av kobling skjer i omvendt rekkefølge av demonteringen. Iaktta følgende:
Ved montering av koblingskryss til koblingsdeksel sett til de 4 stk. $\frac{3}{8}$ " skruer med hver 3 stk. skivefjærer felt, for etterpå å løsne dem en halv omdreining. Bruk helst nye låsemutre, og under ingen omstendighet vanlige mutre som lett kan skru seg av. Før man gjenger koblingshylsestyring fast til koblingskryss, gjøres gjengene rene og man har litt Loctite nr. 41 på et par av gjengene. Ved montering av kobling, må koblingslamellene sentreres v.h.a. en aksel som fremst har en tapp som styrer i svinghjuls kulelagret (25 mm Ø) og ellers har en utvendig dia. som styrer i koblingslamellens splines. Monter mellomlegg (4 mm tykke skiver + er kompensasjon for slitasje) mellom koblingsdeksel og svinghjul. Tilsetn. moment for skruer 3,5 - 4 kpm. Monter koblingshylse (A75) og kulelagermutter (A79). Bruk Loctite nr. 41 på gjengene.
Stryk godt med fett eller tykk olje på alle tetningsringer under montering.

DEMONTERING AV GEARHUS.

15. Skru ut 4 stk. 7/16" skruer (A28).
16. Trekk av mellomaksfilens (A21) v.h.a. en ters.
17. Skru av tetningsringfilens (A6). Ta vare på mellomlegg(A15).
18. Skru av lokk (A9). Brekkes av v.h.a. et skrujern. Ta vare på mellomlegg (A87).
19. Skru av omstyringsbeskjold (A2). Dunkes løs v.h.a. en hammer.
20. Mellomaksel (A16) og drivaksel (A81) kan nå trekkes ut.
21. Tetningsplate (A46) med ytre rullelagerring for lager (A13) trekkes ut ved å bruke de 2 stk. 3/8" gjengehull i tetningsplaten. Bruk en hensiktsmessig terseplate mot akterende av omstyringssylinder. Resten av hydraulikkoljen vil nå renne inn i gearhuset.
22. Skru av 8 skruer som holder omstyringsluke (B1) på plass.
23. Skru av trykkoljerør (B28) og (B29) og legg dem på et rent sted.
24. Skru løs sleidhus (B20) sammen med sleid (B24) og sleidarm (B16). Ta vare på sleidarmplugg (B15) og manøvertapp(B14). Legg hele sleidesystemet på et rent sted.
25. Skru ut de 7 skruer som holder oljeinnføringsskiven (A56) til omstyringshus. Hele omstyringssylinderen (A38) kan nå trekkes tilbake.
26. Den videre demontering av omstyringssylinderen skjer slik: Ta ut seegerring (A30). Trekk ut trekkstang (A31) med aksiallager (A34).

27. Med forre omstyringsstempelbunn i skrustikken, skrues omstyringssylindere av v.h.a. en bolt gjennom hull i sylindere.
28. Omstyringsstempel (A4) skrues av med spesial-nøkkel, idet man benytter hullene i bakkant.
29. Aktre omstyringssylindrebunn (A44) skyves ut v.h.a. et hammerskaft.
30. Forre omstyringssylindrebunn (A39) sammen med forre omstyringssylindrestyring (A40) trekkes nå av stempelstangen (A53).
31. Normalt skal det ikke være nødvendig å adskille omstyringsstempelstang (A53) fra oljeinnførings-skive (A56) med mindre stempelstangen er slitt eller beskadiget. Hvis man likevel skal gjøre dette, skrues man av mutter(A55) og slår stangen ut av kon.
32. Man foretar nå en nøye undersøkelse av de forskjellige deler og undersøker dem for slitasje og beskadigelse. Omstyringssylinder og stempelstang skal ha en glatt reife-fri flate innvendig og utvendig hvor tetningsringen løper.
33. Stempelpakning (A52), stempelstangpakning (A43), tetningsring (A48) erstattes med nye. Dette gjelder forøvrig også alle O-ringer. Bruk kun originale pakninger og O-ringer, da noen av disse har en bedre kvalitet enn standard kjøpepakninger. Alle deler vaskes i tri og tørkes med rene filler. Alle oljeføringer utblåses med trykkluft.
34. Sammensetning av omstyringssylinder skjer på følgende måte:
Bruk aktivator og Loctite type 41 på kon. Følg bruksanvisning for Loctite. Sett O-ring (A54) på plass. Monter stempelstang med "overst"-merker pekende samme vei. Bruk Loctite type 41 på gjenger og sett til med tilsetn.mom. 25 Kpm. Vær oppmerksom på at ikke stempelstangen vrir seg under tilsetningen.
35. Sett forre omstyringsstempelbunn (A39) på plass sammen med pakningen (A43). Nylonstyring skal vende mot motor.
36. Forre omstyringssylindrestyring (A40) monteres sammen med O-ringer.
37. Hvis omstyringsstemplet er av den delte typen, monteres først forre del med O-ring, så stempelpakningen med nylonstyringer. Aktre del skrues på plass med Loctite type 41 på gjengene.
Hvis stemplet er helt, settes pakningen på plass etter at stemplet er tilskrudd.
38. Skyv sylindere på plass. Ha litt Loctite type 41 på gjengene og skru godt til v.h.a. en bolt i hullene.

39. Monter aktre omstyrings-sylinderbunn med O-ring på plass.
40. Hvis aksiallageret (A34) har vært demontert eller erstattet, monteres dette på trekkstang (A31). Bruk Loctite type 41 på gjenger og sett til med et moment på 20-25 Kpm. Monter lageret med trekkstang på plass i sylinder. Monter passkive (A35) og seegerring (A36). Lageret skal nå løpe fritt, men uten slark. Bruk evt. mellomlegg.
41. Monter hele enheten på plass i omstyringshuset. Skruer med sikringsskiver skrues inn med et tilsetningsmoment på 4,2 Kpm.
42. Monter tetningsplate (A46) på plass i omstyringshuset med nye pakninger. Pass på at ikke pakningene skades under montering. Hvis tetningsplaten har O-ring mot rullelagerring, settes denne på plass i sporet. Hvis den ikke vil sitte, så kan den strekkes forsiktig og heftes på plass med fett.
43. Press inn rullelagerring. Vær sikker på at den bunner helt overalt.
44. Drivaksel (A81).
På samme måte som for mellomaksel undersøkes drivaksel for slitasje eller skader. Slitte eller beskadigete deler skal erstattes. Ved oversetningsforhold 4:1 er drivaksel og tannhjul i ett stykke. Ved oversetn.forhold 3:1 er tannhjul drevet inn på aksel. Etter at kullelagermutter (A86) er skrudd av, drives hjulet av i presse. Hjul kan oppvarmes litt i olje eller på kokeplate før mont.
45. Drivaksel skyves så på plass i huset, etter at evt. ytre, forreste lagerring (A84) er presset på plass i huset.
46. Mellomaksel (A16).
Før denne monteres, undersøkes tenner nøye for skader eller slitasje. Tennene skal være glatte og uten pore-dannelser. Hvis tannhjul skal skiftes skrues ringmutter (A19) av. Tannhjulet drives best av i en presse. Før det nye monteres varmes det opp på en kokeplate eller i olje. Bruk helst ikke åpen flamme.
Rullelagre undersøkes for slitasje og skiftes hvis nødvendig. Lagrene drives ut v.h.a. dor gjennom hull i mellomakselen.
Undersøk splittlagerforinger (A20) for slitasje. Hvis nødvendig erstattes de med nye. Etter montering må man foreta en opp-brosjing med styrbar, stillbar brosj. Brosje-mål er 25 mm H8, eller $25 + \frac{0.033}{0}$. Fil 3 smøre-reifer i foringer 3 x 0,5mm dype.
47. Monter den komplette mellomaksel på plass i huset.

48. Hvis de koniske rullelagre (A97) og (A14) har vært skiftet, monteres de nye ytre lagerringer på plass i omstyringshuskjoldet (A2). Ny pakning (A5) legges på plass og skjoldet monteres på styretapper og skrues fast. Tilsetningsmoment for skruer 4,2 Kpm.
49. Mellomlegg (A87) og (A15) legges på plass, lokk (A9) og tetningsringflens (A6) med ny pakning (A8) og nye tetningsringer (A23) monteres. Tetningsringene skal ligge "rygg mot rygg" med tetningslipper ut. Mellomrommet 3-4 mm fylles med fett. Den ytterste tetningsringen har fjær av bronse.
50. Akslingene skal nå la seg dreie for hånd uten synderlig motstand. Aksialspillet skal være fra 0 til 0,05mm og dette kontrolleres med måleur. Om nødvendig foretas ny shimming.
51. Mellomaksselflens (A21) drives på akslingen. Flensen må gjerne lunkes litt på kokeplate da dette vil lette monteringen. Temperaturen må ikke overstige 90 -100°, da tetningsringene (A23) ellers vil skades. Nye tetningsringer (A26 og A27) monteres og mellomaksselflensstyring (A25) skyves på plass.
52. Skruer med sikringskiver skrues inn. Tilsetningsmoment 6,7 Kpm.
53. Sleidesystem.
Foreta en grundig inspeksjon av sleid og sleidhus (B20) og (B24). Det skal ikke være reifer eller andre skader. Kantene skal være skarpe. Man skal ikke kjenne at det er noe liv mellom dem, heller ikke skal de klemme. Alle overføringsdeler må være uten slark. Slitte deler bør skiftes.
54. Sleidesystemet med ny 0-ring (B26) skrues på plass. Tilsetningsmoment 4,2 Kpm. Manøvertapp (B14) settes i sporet.
55. Monter trykkoljerør.
56. Monter nylon sleidarmplugg (B15) og sett den ferdigmonterte omstyringshusluke på plass.
Merk: Nedre del av luken settes an mot nylonplugg (B15) slik at tapp (B14) ikke kan komme ut av sporet innen kloss (B12) er kommet på plass i gaffelen. Tilsetningsmoment for skruer 4,2 Kpm.
57. Det sammenbygde omstyringshuset er nå klart for montering på motor. Splines på drivaksel går i inngrep med koblings-splines ved å dreie mellomaksselflens for hånd. Skyv huset forsiktig på plass, idet man sørger for at det ikke oppstår bend. Skruer settes til med 4,2 Kpm. De siste 25 mm før entring i kulelageret (A95) trekkes huset på plass med flensskruene. Vær forsiktig, trekk jevnt rundt flensen.

58. Den forreste koblingsklaven (A80) skyves på plass på lageret. Den akterste koblingsklave med det sammenhengende innkoblings-systemet skyves på plass. Koblingsaksel (B55) monteres gjennom koblingsgaffelen (B39) og de koniske pinner (B45) bankes på plass.
59. Koblingsflens (B51) monteres med ny pakning (B52). Tilsetningsmoment for skruer 4,2 Kpm. Koblingshendel (B57) monteres.
60. Ut- og innkobling prøves for korrekt funksjon. Koblingen skal lett la seg betjene.
61. Monter lokk (B34) med pakning (B36). Dødgang i koblingshendel justeres til null med justeringsskrue (B74).
62. Monter hydraulikkoljerør fra pumpe.
63. Fyll foreskrevne hydraulikkolje på tanken. Fyll til øverste merke. Systemet rommer ca. 8 liter.
- Fyll på gearolje. Fyll til øverste peilepinmerke. Det medgår ca. 5 liter.
64. Koble sammen trekkstenger v.h.a. skjøtestykke (A105/106). Sørg for at trekkstengene får sin opprinnelige innbyrdes posisjon. Skruen tilsettes med 12 Kpm.
65. Flenskobling (A102) monteres på mellomakselflens. Tilsetningsmoment for skruer 6,7 Kpm.
- Hvis anlegget har klemkobling, monteres thrustring (A103) på aksel, klemkoblingshalvdeler skrues sammen med et sluttmoment på 25 Kpm på socketskruer. Socketskruer og flenseskruer (A65) settes til vekselvis.
66. Fyll opp fettkopp på tetningsringflens med fett.
67. Anlegget er nå klart for prøvekjøring. Oljetrykksventil (B30) sørger for riktig oljetrykk 50 Kpm/cm². Anlegget avluftes automatisk etter noen gangers for- og aktermanøvreringer. Oljetrykket synker til 20-30 Kpm/cm² ved manøvrering, men inntar straks åpningstrykket for ventilen, ca. 50 Kp/cm².
- Kontroller oljenivå både i gear - og hydraulikkoljetank etter noen timers kjøring i båt, og etterfyll om nødvendig. Lyd fra hydraulikkoljepumpen kan skrive seg fra lite olje i systemet.
68. Koblingen prøves for korrekt funksjon.
69. Etter en stunds fullfart-kjøring vil driftstemp. 80 - 95°C nåes.

Vedlikehold.

Det rutinemessige vedlikehold består kun av kontroll av oljenivå eller skifte av olje og filter, samt fettsmøring av tetningsringer i akterkant.

Gearolje.

Påfylling og kontroll av nivået skjer ved peilestang (B38/70) Oljen pumpes ut ved hjelp av en geidesprøyte. Sørg for god tømning da evt. slam og skitt ligger i bunnen.

Der påfylles ca 5 liter gearolje av anerkjent merke, f.eks. Esso Pen-O-Led EP2 eller tilsvarende.

Oljen skiftes første gang etter maks. 50 timer, siden etter 450 timer eller minst en gang i året. Kontroller oljenivået regelmessig og påse at den står til øverste peilepinns-merke.

De to tetningsringer ved utgående flens smøres ved å vri fettkopp på styrbord side i akterkant 1 tørn daglig.

Hydraulikkolje.

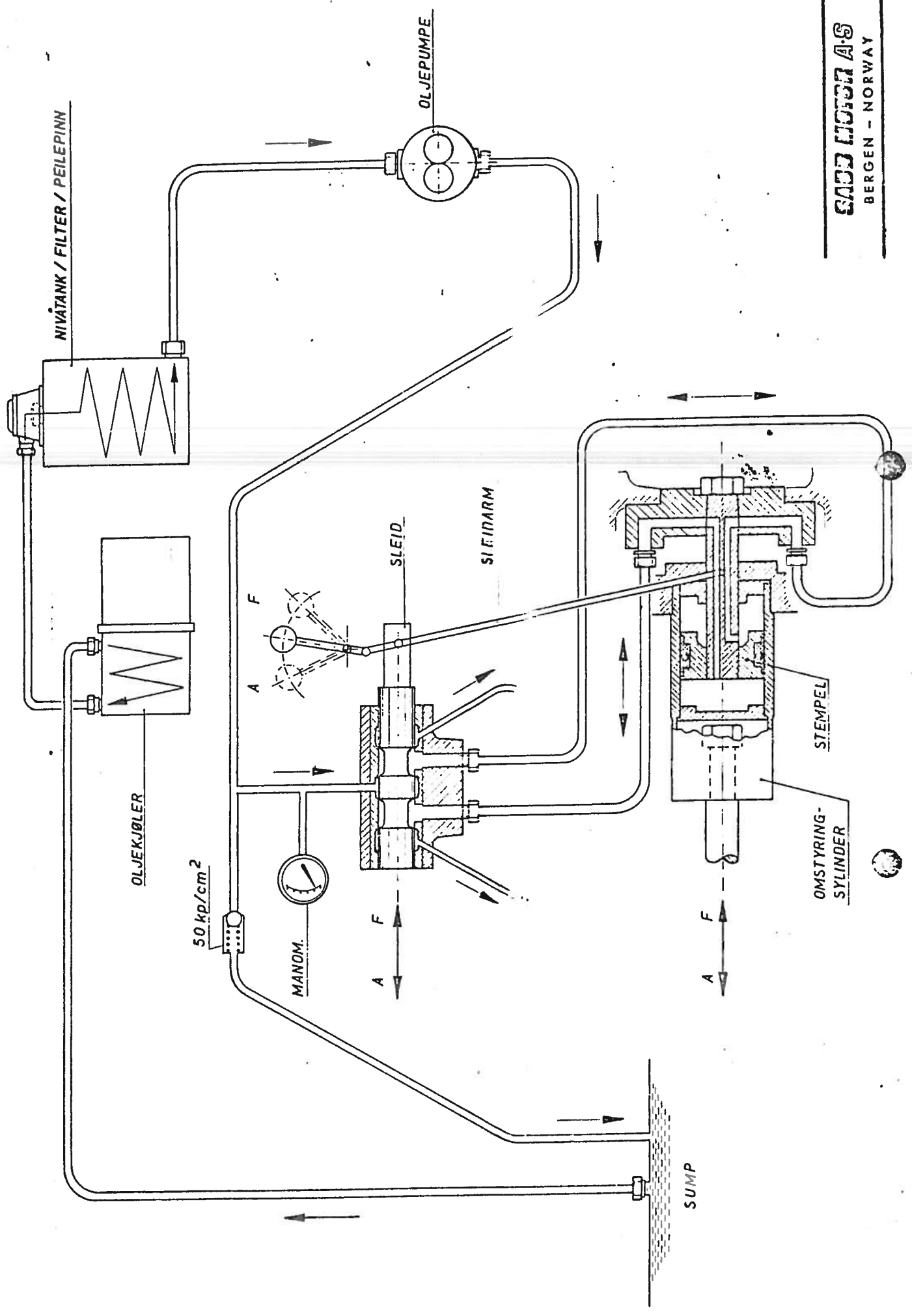
Påfylling og kontroll av nivået ved luftfilterplugg på tank. Tømning skjer ved å skru ut plugg på styrbord side av luke og plugg i bunnen av tank. Fyll på olje av anerkjent merke, for eks. type Automatic Transmission Fluid (ATF) Type A. Systemet rommer ca. 8 liter.

Oljeskifte bør foretas hver 1.000 time eller 1 gang i året. Kontroller nivået regelmessig.

Samtidig med oljeskift foretas skifte evt.rengjøring av filteret. De 3 hodeskruer som holder lokket, løsnes, og filteret trekkes opp. Filteret vaskes i tri, evt. skifter man det. Husk pinlig renslighet ved skifte av olje og filter. I bunn av tanken er innlagt en magnet. Denne bør også tas ut (etter at hele filterhuset er demontert) for rengjøring.

Driftstemperatur på anlegget er 80-95° C.

FRINSIPPSKISSE FOR SABB HVP-ANLEGG



SABB MOTOR A/S
BERGEN - NORWAY

Ved montering av FORD hydr. vridpellenlegg.

Bruk av Loctite:

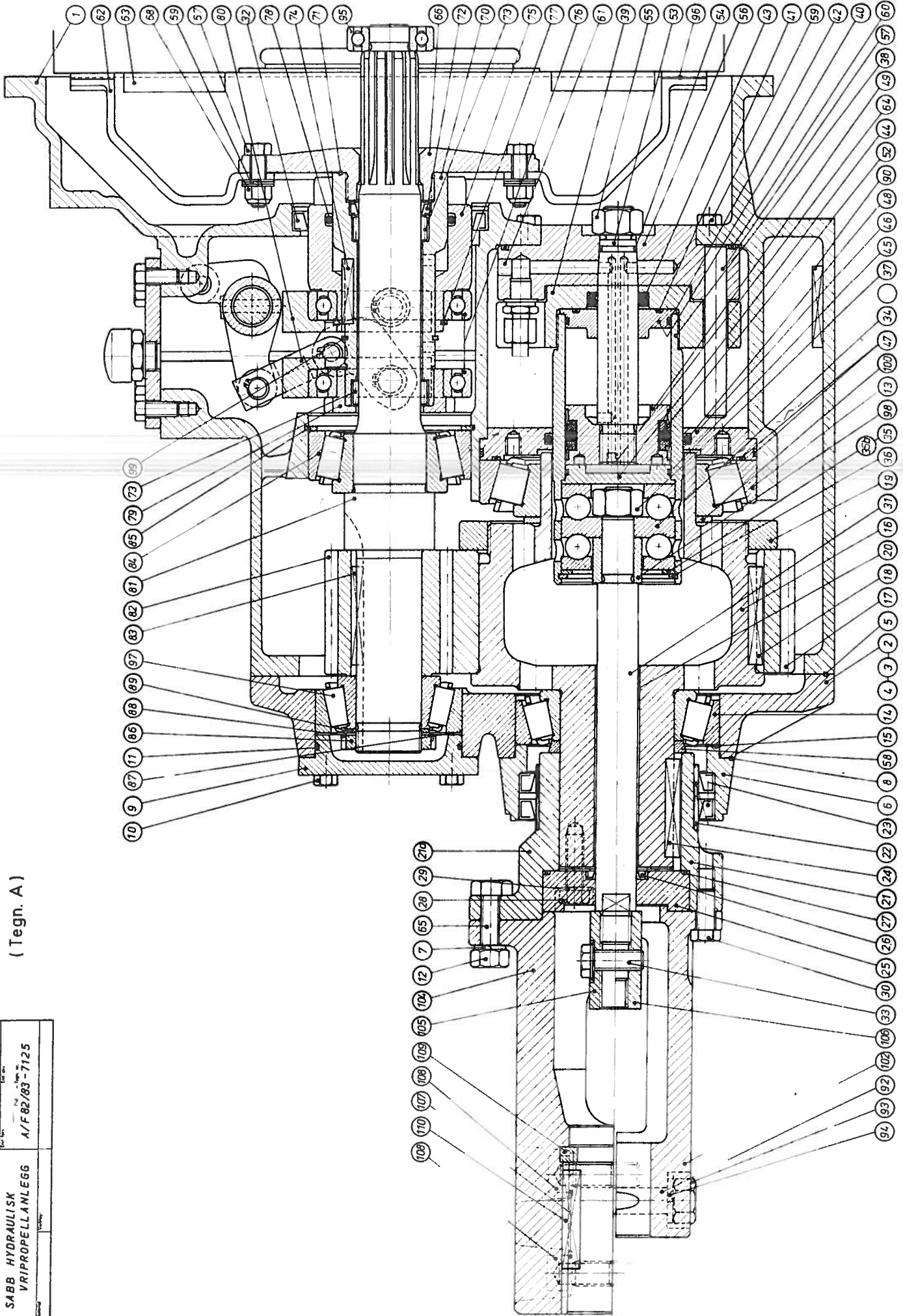
Før man har Loctite på delene må disse være rene og fettfrie.

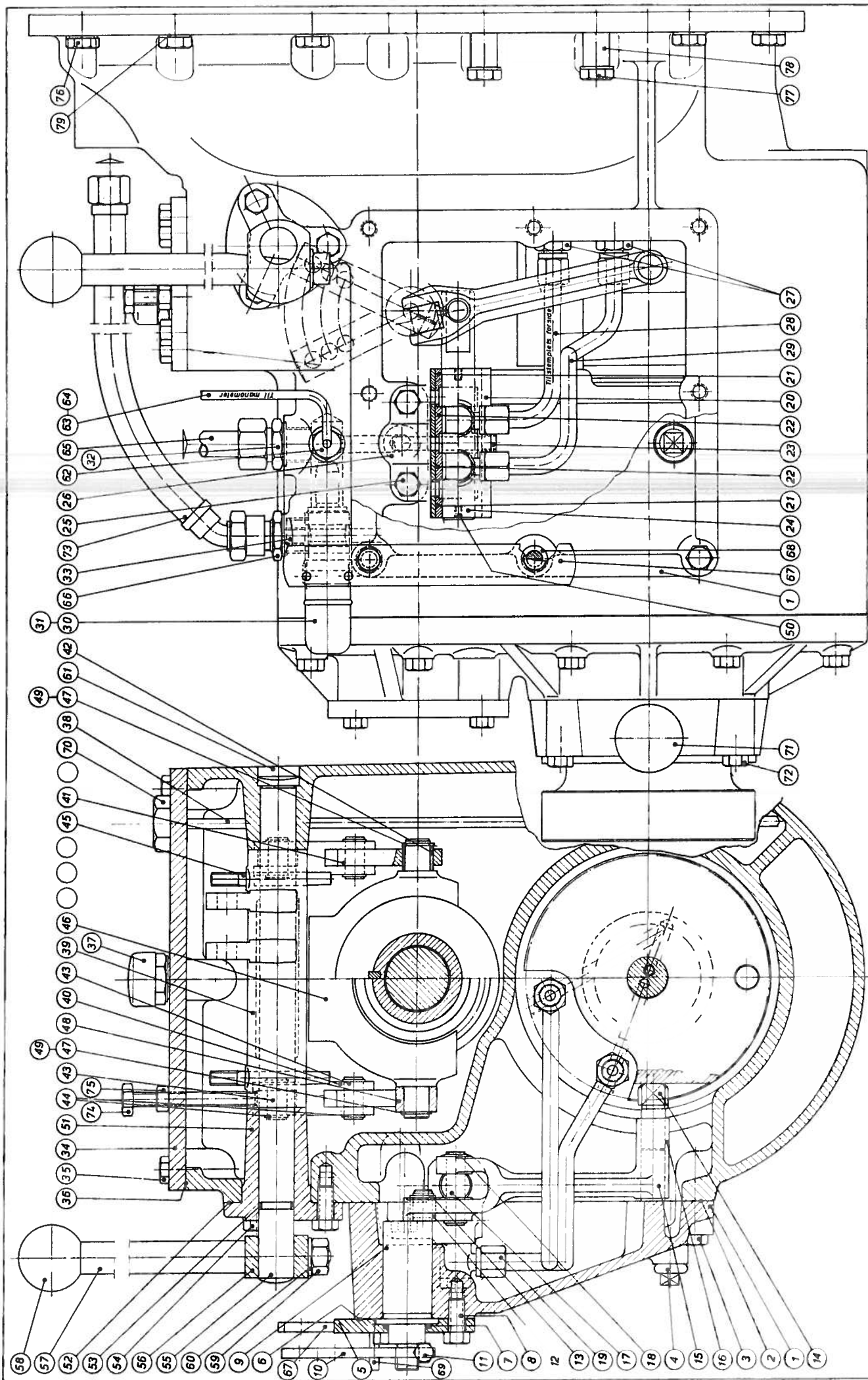
Bruk Activator. Bruk Loctite type 41 på følgende steder:

Tegning F 82/83-7125 A	Pos. A53 i pos. 156		
"	Mutter pos. A37 og A55		
"	Pos. A61 og B27 i pos. A39		
"	Pos. 38 i pos. 38		
"	Pos. 19 på pos. 16		
"	Pos. 49 på pos. 33		
"	Pos. 79 på pos. 70		
"	Pos. 66 på pos. 70		
Tegning F82/83-7126 B	Pos. B19 i pos. 20		
"	Pos. B23 i pos. 20		
"	Pos. B21 og pos. 22 i pos. 20		
"	Pos. B25 i omst. 105		
"	Pos. B32 i "		
"	Pos. B62 i "		
Tilsetningsmomenter		kpm	ft.pounds
Tegning F82/83-7125	Hodeskrue pos. 51	4,2	30
"	" pos. 28	6,7	48
"	Mutter pos. 37	20-25	145-180
"	" pos. 51	25	180
Tegning F82/83-7126	Hodeskrue pos. 28	4,2	30
Alle luke-og dekselskruer er 3/8" UNC og settes til med		3,5-4	25-30

ST. 14.11.72	SABB MOTOR A/S
1:1	BERGEN - NORWAY
SABB HYDRAULISK	A/F 82/83 - 7125
VRIPROPELLANLEGG	

(Tegn. A)





Prosjekt	8. 0.	Skisse	78. 6. 71.	Skala	1:1	Dr. no.	100
Oppgave		Oppgitt		Oppgitt		Oppgitt	
SABB HYDR-VIRIPEL-ANLEGG - H V P							Dr. no. 100 B/F82/83 - 7126

(Tegn. B)

STYKKLISTE NR.: F82/83-7125		SABB MOTOR A.S		ERSTOR:	
TILH. BLAD: A/ F82/83-7125		SABB - HVP ANLEGG		GR. NR.: F82-83	
SIGN.: M BL. 1 AV: 4				ERSTAV:	
FRA OG MED MOTOR NR.:			TIL OG MED MOTOR NR.:		
STYKKLISTE					
FIG. NR.	DEL NAVN	DEL NR.	ANT.	MAT. DIM. - MERKADER	
1	Omstyringshus	F83.001.2.1.	1	Modell nr. F83.01	
2	Omstyringshusskjold	F83.011.1.2.	1		
3	Hodeskrue	435a	10	3/8 UNC x 1 1/2"	
4	Styrepinn	433f	2		
5	Pakning	813.002	1	0,5mm type CS	
6	Tetningsflens	F83.012.1.3.	1	Modell nr. F83.02	
7	Splittskive	735b	6	1/2" DIN 7980	
8	Pakning	813.003	1	0,5mm type CS	
9	Lokk for omstyringshus	F83.013.1.4.	1	Modell nr. F83.03	
10	Hodeskrue	466b	4	3/8 UNC x 3/4"	
11	O-ring	821.007	2	SOR65	
12					
13	Konisk rullelager	912.005	1	SKF30219	
14	Konisk rullelager	912.001	1	SKF32214	
15	Shimring	741.001		Seeqer PS 100 x 25 x 0,1	
15a	Shimring	741.002		Seeqer PS 100 x 25 x 0,2	
15b	Shimring	741.003		Seeqer PS 100 x 25 x 0,5	
16	Mellomaksel	F83.016.1.3.	1	Modell nr. F83.04	
16b	Mellomaksel				
17	Tannhjul	F83.005.3.3.	1	1:3,05)	
17a	Tannhjul	F83.032.2.3.	1	1:3,82) Alternativt	
17b	Tannhjul	F83.049.1.3.	1	1:2,2)	
18	Kile	451.002-023	2	14 x 9 x 60	
19	Mellomakselmutter	F83.017.1.4.	1		
19b	Ringmutter	442.003	1	SKF KM27 (For 2012)	
20	Mellomakselforing	622.001	2	Glacier 2525 W	
21	Mellomakselflens	F83.026.1.4.	1	Aksel \varnothing 45 red. 30	
21a	Mellomakselflens	F83.038.1.3.	1	Aksel \varnothing 50, \varnothing 55	
22	Slitering	633a	2		
23	Tetningsring	937hb	2	100/120/13 Goetze WDR	
24	Fjær for tetningsring	712.001	1	100/120/13 Goetze WDR	
25	Mellomakselflensstyring	F83.027.1.4.	1		
26	Tetningsring	935k	1	GACO SMIM 2536/	
27					
28	Hodeskrue	487h	4	7/16 UNC x 1"	
29	Splittskive	797h	4	7/16"	
30	Sylinderskrue m/6-kantet hull	433.006	4	7/16" x 1"	

STYKKLISTE NR.: F82/83-7125	SABB MOTOR A.S	ERST. FOR:
TILH. BLAD: A/F82/83-7125		GR. NR.: F82-3
SIGN.: M BL. 2 AV: 4	SABB - HVP ANLEGG	ERST. AV:
FRA OG MED MOTOR NR.:	TIL OG MED MOTOR NR.:	

STYKKLISTE

FIG. NR.	DEL NAVN	DEL NR.	ANT.	MAT. DIM. - MERKNADER
32	Tetningsring	824.003	1	SIRI B2VI 100x120x12/-
33	Hodeskrue	422p	1	M12 x 30
34	Aksiallager	914.001	1	SKF 52406
35	Pass-skive	727.001	1	Seeger SS 56 x 70 x 3
35b	Shimring + 741.012	741.004	1	Seeger PS 56 x 70 x 0.2
36	Seegering	734.001	1	Seeger 70I
37	Mutter	415p	1	3/4" UNF
38	Omstyringsylinder	F83.004.1.4.	1	
39	Forre omst.sylinder bunn	F83.018.1.4	1	Modell nr. F83.018
40	Forre omst.sylinder styring	F83.023.1.4.	1	
41	O-ring	821.005	1	SOR 59
42	O-ring	821.006	1	SOR 61
43	Pakning	823.002	1	BALSELE B25/38x9,5 S111
44	Aktre omst.syl.bunn	F83.022.1.4.	1	
45	O-ring	821.006	1	SOR 61
46	Tetningsplate for omst.hus	F83.002.3.4.	1	
47	O-ring	887h 821058	1	R4625
(47)	O-ring	821.013	1	SOR78 (Alternativt) RM 1445-30
48	O-ring	821.004	1	VTOR 79,2 x 5,7 STAMP
49	Omstyringsstempel	F83.020.2.4.	1	
50	Omstyringsstempel (delt)	utsatt	1	F83.019.1.4+F83.020.1.4
51	O-ring	884L	1	SOP10 (Pare v/delt stempel)
52	Stempelpakning	823.001	1	BALSELE DB65/50x18 D1111sp1
53	Omstyringsstempelstang	F83.021.2.4.	1	F83.021.1.4 for delt stempel
54	O-ring	821.001	1	SOR9
55	Mutter	415p	1	3/4" UNF
56	Oljeføringskive	F83.014.1.4.	1	
57	Styreholt	F83.015.1.4.	1	
58	Tetningsring	F83.044.1.4.	1	
59	Hodeskrue	42HL	7	3/8 UNC x 1"
60	O-ring	821.008	1	SOR 76
61	Propp	923kb	1	R 1/8" Inbraco
62	Clutch deksel (komplett)	F82.028.1.0.	1	2000E-7563A (Tegn. 11704)
63	Clutch plate 001915	F82.055.1.0	1	BW UCL-12-3832-2X1 (4-22730)
64	Hulspisskrue	473f	1	1/4"x1/4" Inbraco typ. 51
65	Hodeskrue	431le	6	1/2" x 2" K80
66	Koblingsskryss	F82.006.1.4.	1	Modell nr. F82.006
67	Hodeskrue			

STYKKLISTE NR.: F82/83-7125		SABB MOTOR A.S		ERST. FOR:	
TILH. BLAD: A/F82/83-7125		SABB - HVE NLEGG		GR. NR.: F82/83	
SIGN.: M ; BL. 3 AV: 4				ERST. AV:	
FRA OG MED MOTOR NR.:			L OG MED MOTOR NR.:		
STYKKLISTE					
FIG. NR.	DEL NAVN	DEL NR.	ANT.	MAT. DIM. - MERKNADER	
68	Mutter	415i	4	3/8" Nylock	
69	Skivefjær	715.001	12	Ø20 x Ø10, 2 x 1, 1 SCOT	
70	Koblinashylsestyring	F82.007.1	1	Se forandr.m. F 20	
71	Shimring	741.004		Seeger PS 56x70x0,1	
71b	Shimring	741.005		Seeger PS 56x70x0,2	
72	Tetningsring	984L 824019.	1	MM 3850 (38 x 50 x 7)	
73	Nålelager	913.003	2	Durkopp DNK 38/20	
74	Kile	434e	1	8 x 7 x 40	
75	Koblinashylse	F82.003.1	1		
76	Kulelager	911.001	2	SKF 6013	
77	Seegering	734.002	1	Seeger 65A	
78	O-ring	821.003	1	SOR 26	
79	Kulelagermutter	F82.011.1	1		
80	Koblinasklave 003192	F82.004.14	2	Finnes også på st.1 7126	
81	Drivaksel	F82.045.13	1	Kun for 1:3,05 og 1:2,2	
81b	Drivaksel	F82.012.1	1	1:3,82)	
81c	Drivaksel	F82.045.13	1	1:3)	
82	Drev		1	1:3,05) Altern.	
82b	Drev	F82.036.1	1	1:2,2)	
83	Kile	45i.024	1	8x7x60. Ikke for 1:3,82	
84	Konisk rullelager	912.004	1	SKF 32309	
85	Seegering	723a	1	100I	
86	Ringmutter	442.002	1	Ikke for 1:3,82	
87	Shimring	734r		Seeger PS 70x90 x 0,1	
87b	Shimring	734rb		Seeger PS 70x90 x 0,3	
87c	Shimring	734rc		Seeger PS 70x90 x 0,5	
88	Sikringskive	725.001	1	MB8. Ikke for 1:3,82	
89	Passkive	727.002	1	Seeger SS 40 x 50 x 2,5	
90	Magnetstav	923a	2	Stavanger Stål 8x17x70	
91	Hylse	626.026	4	Se forandr.m. F 25	
92	Hodeskrue	484r	1	5/8UNC x 90	
93	Mutter	415L	1	5/8UNC	
94	Splittskive	722.004	4	Ø16,2	
95	Kulelager	911.002	1	SKF 6205-2RS	
96	Mellomleer	727.005	8	4mm	
97	Konisk rullelager	912.003	1	SKF 32308	
98	Hylse for trekkstang	F83.045.1	1		
99	Seegering	734.003	1	55A	

STYKKLISTE NR.: F82/83-7125	SABB MOTOR A.S	ERST. FOR:
TILH. BLAD: A/F82/83-7125	SABB - HVP anlegg	GR. NR.: F82/83
SIGN.: ST BL. 4 AV. 4		ERST. AV:

FRA OG MED MOTOR NR.: | TIL OG MED MOTOR NR.:

STYKKLISTE (720)

FIG. NR.	DEL NAVN	DEL NR.	ANT.	MAT. DIM. - MERKNADER
101				
102	Propellakselflens	F81A	1	For aksel 045
103				
104	Klemkobling			
	68hk red 4:1, 100hk red 3:1	F84.003.2.3	1	For aksel 050
	100hk red. 4:1	F84.003.1.3	1	For aksel 055
105	Skjøtestykke for trekk.st.	F83.028.2.4	1	For aksel 055 (Helseth)
106	Skjøtestykke for tr.stang	F83.028.4.4	1	For aksel 045, 050(*)
107	Splittskive	722f	4	5/8" DIN 7980
108	Hodesocketskrue	433.005.016	4	5/8" x 1 1/2" Type C
109	Trustring			
	for aksel 050	F84.006.2.4	1	
	for aksel 055	F84.006.1.4	1	
110	Kile	451.002.023	1	For aksel 050, 055
111	Skjøtestykke	F83.028.3.4	1	For aksel 045, 050 (SABB)
112	Mellomaksel	F83.050.1.3	1	
----	Støttevinkel	F72.001.1.4	1	Ikke inntegnet HVP-anlegg (Står på motor)
----	Skjøteklemkobling			
	Montert på F84.003.2.3	F84.014.2.3		For aksel 050
	Montert på F84.003.1.3	F84.014.1.3		For aksel 055
113	Overgangsnippel 1 1/4" - 1/2" R	511.018	1	SAV galv. adusert
114	Albu 1/2" R innv/utv.	967f	1	SAV galv. adusert

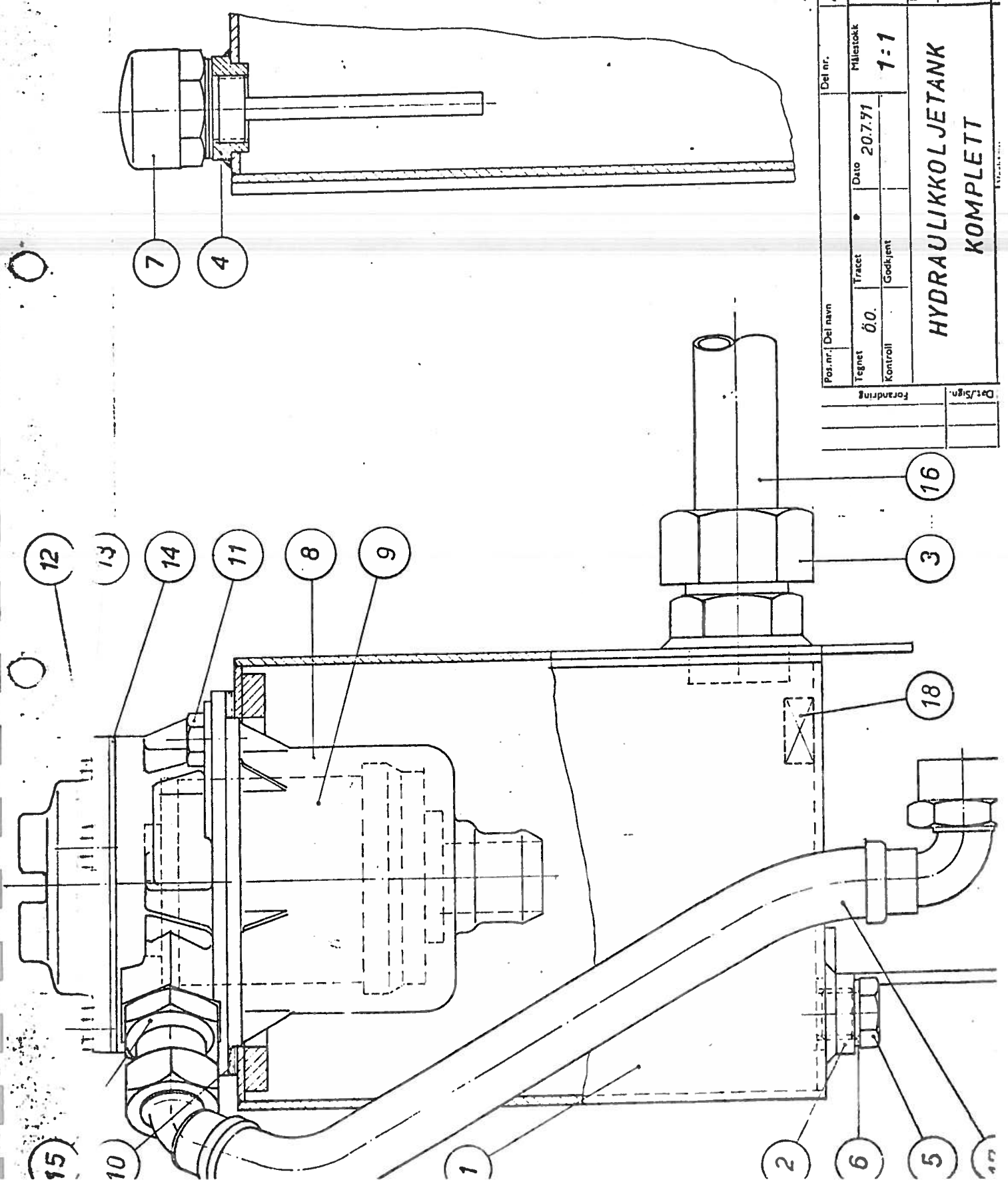
STYKKLISTE NR.: F82/83-726		DAMSGÅRD MOTORFABRIK		ERST. FOR:	
TILH. BLAD: B/ F82/83-726		SABB - HVP anlegg		GR. NR.: F82/83	
SIGN.: ST BL. 1 AV: 1				ERST. AV	
FRA OG MED MOTOR NR.:			TIL OG MED MOTOR NR.:		
STYKKLISTE					
FIG. NR.	DEL NAVN	DEL NR.	ANT.	MAT. DIM. — MERKNADER	
1	Omstyringshusluxe	F83.003.1.3	1	Modell nr. F83.003	
2	Omstyringshuslukupakning	813.001	1	0,5mm type CS	
3	Hodeskrue	484c	2	3/8 UNC x 1 1/4"	
3a	Hodeskrue	4311	3	3/8 UNC x 2 1/2"	
3b	Hodeskrue	423r	2	3/8 UNC x 90	
3c	Pinneskrue	423b	1	3/8 UNC x 30	
4	Propp	921a	1	R.F.290	
5	Manøverakselflens	F83.025.2.4	1	Modell nr. F83.025	
7	O-ring	884L	1	SOR 10	
8	Hodeskrue	466b	3	3/8 UNC x 1 1/4" 3/4"	
9	Manøveraksel	F83.010.3.4	1		
10	Manøverarm	F83.048.2.4	1		
11	Splittstift	711r	1	5 ⁰ x 22	
12	Manøverakselkloss	F83.037.1.4	1		
13	Seegerring	744h	1	12A	
14	Manøvertapp	H84rL	1		
15	Sleidarmplugg	F83.036.1.4	1		
16	Sleidarm	F83.006.1.4	1	Modell nr. F83.006	
17	Sleidtapp	F83.009.1.4	1		
18	Seegerring	744h	2	12A	
19	Banjokopling	521.001	2	1/4" Bell, best.nr.3301201	
20	Sleidhus	F83.007.2.4	1	Modell nr. F83.007	
21	Ytre sleidhusføring	F83.030.1.4	2		
22	Indre sleidhusføring	F83.031.1.4	2		
23	Propp	923kb	1	R 1/8" Unbraco	
24	Sleid	F83.008.1.4	1		
25	Hodeskrue	466b	2	3/8 UNC x 3/4"	
26	O-ring	821.001	1	SOR 9	
27	Nippel m/mutter og kon	511.001	2	GE10-LR (Ermeto)	
28	Forre trykkoljerør	615.001	1	Ø10	
29	Bakre trykkoljerør	615.002	1	Ø10	
30	Reduksjonsventil	F83.040.1.4	1	Bosch 0.532.002.012	
31	Reduksjonsventil fjær	711.001	1	Bosch 1 524 618 001	
32	Nippel	511.002	1	GE 15-LR (Ermeto)	
33	Propp	923kL	1	R 1/8" Unbraco	
34	Pumpekasseløkk	F83.042.1.4	1		
35	Hodeskrue	466b	6	3/8 UNC x 3/4"	

STYKKLISTE NR.: F83/82-7126		DAMSGÅRD MOTORFABRIK		ERST. FOR:	
TILH. BLAD: 1/ F83/82-7126		SABB - HVP anlegg		GR. NR.: F82/83	
SIGN.: ST BL.2 AV: 3				ERST. AV	
FRA OG MED MOTOR NR.:			TIL OG MED MOTOR NR.:		
STYKKLISTE					
FIG. NR.	DEL NAVN	DEL NR.	ANT.	MAT. DIM. -- MERKNADER	
36	Pakning	835kb	1	0,5mm type CS	
37	Luftfilter	517.001	1	Bosch 1 457 432 010	
38	Peilestav	F83.041.1.4	1		
39	Koblingsgaffel	F82.005.1.4	1		
40	Koblingsledd	F82.010.1.4	2		
41	Koblingsarm	F82.009.1.4	2		
42	Foring	621.003	2	Emnesrør 20x12 Rg7	
43	Koblingsleddtapp	F82.024.1.4	4		
44	Seegerring	744h	8	12A	
45	Konisk pinn	453.001	2	Ø8 x 75	
46	Koblingsklave	F82.004.1.4	2	Finnes også på st.l. 7125	
47	Seegerring	734j	4	15A	
48	Koblingsrull	F82.026.1.4	2		
49	Passkive	734L	2	Seeger PS 15 x 22 x 0,5	
50	Settskrue	431k	2	3/16"Gj. x 1/4"	
51	Koblingsflens	F82.008.1.4	1		
52	Pakning	883ak	2	0,8mm type CS	
53	O-ring	821.001	1	SOR 9	
54	Lodeskrue	466b	3	3/8 UNC x 3/4"	
55	Koblingsaksel	F82.027.1.4	1		
56	Koblingshendelboss	G71mk	1		
57	Koblingshendel	F82.041.1.4	1	Tidl. nr. F82.029.1.4	
58	Kule	971b	1		
59	Mutter	415j	1	1/2"Gj.	
60	Skive	768d	1	1/2"	
61	Kjerneplugg	711p	1	1 1/2"	
62	Rørmutter	553b	1	R1/4"	
63	Manometerør	612.004	1	3/16" x	
64	Manometer	952.002	1	Wika 213.63.100Bar, R1/4"	
				Rück	
65	Trykkrør	615.003/615.005	1	F6 / F4	
66	Hippel	569f	1	Aeroquip nr. 136-8-8	
67	Westarm for Morsekabel	F83.047.1.4	1		
68	Distanseshylse	F83.046.1.4	2	Ø16x Ø12x20	
69					
70	Propp	522dc	1	Mess. 6-k 1 1/8"	
71	Greasekopp	942a	1		

STYKKLISTE NR.: F83/82-7126	DAMSGÅRD MOTORFABRIK	ERST. FOR:
TILH. BLAD: B/ F83/82-7126	SABB - HVP anlegg	GR. NR.: F83/82
SIGN.: ST BL. 3 AV: 3		ERST. AV
FRA OG MED MOTOR NR.:		TIL OG MED MOTOR NR.:

STYKKLISTE

FIG. NR.	DEL NAVN	DEL NR.	ANT.	MAT. DIM. — MERKNADER
73	Returslange	843.002	(1)	
	Består av: Slange	867g	1	Aeroquip nr. 2556-8 x 500
	Svivelkuppling	584eb	1	Aeroquip nr. 350-8
	Svivelkuppling	584dd	1	Aeroquip nr. 7000-S
74	Nodeskrue	432.014	1	3/8UNC x 3" K80 NS964
75	Mutter	415g	1	3/8UNC - NS970
76	Nodeskrue	487hc	11	7/16UNCx1 1/4" k80 NS963A
77	Nodeskrue	487hd	4	7/16UNCx2" k80 NS 963A
78	Distansehylse	F83.046.1.4	4	16 ^ø x 7/16" ^ø x 20
79	Splittskive	787h	15	7/16" sort DIN 7980
80	Festejern for stillskrue	F83.051.1.4	2	L-st. 30x30x3
81	Stillskrue	432.007	2	1/4UNCx1 1/2" K80 NS964
82	Låsemutter	443b	2	1/4" Nyloc
	Festejern	F72.004.1.4	1	Std. på HVP (erst.
	Hylser	727.009	2	støttevinkel F72.001.)
	Skruer	487hd	2	7/16" x 2" UNC



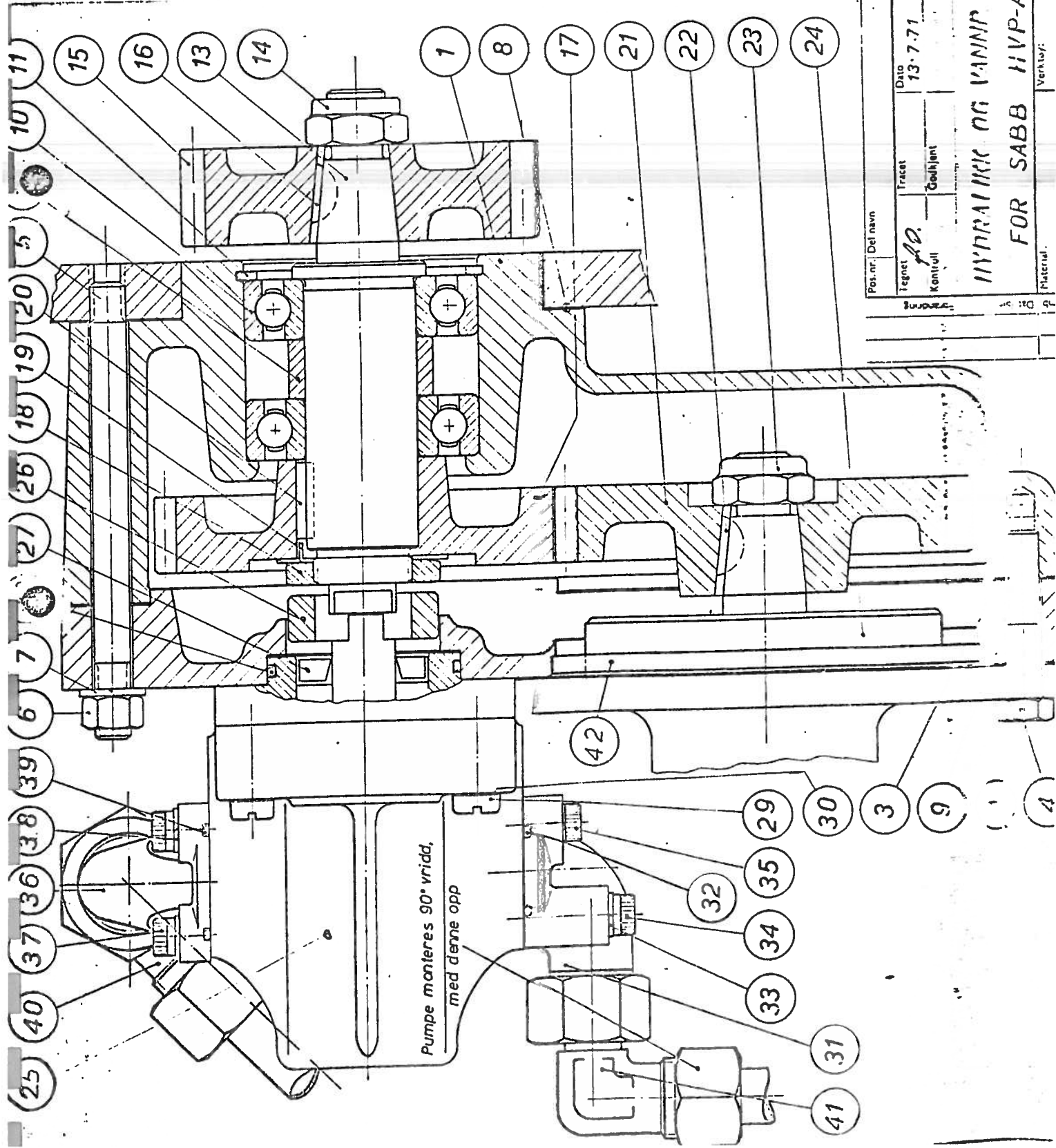
(Tegn. C)

Pos. nr. / Del navn		Del nr.		Ant.		Mat. Dim. - Merknader	
Tegnet	Ø.O.	Tracet	Dato	Målestokk		SABO MOTOR A.S.	
Kontroll		Godkjent	20.7.71	1:1		BERGEN - NORWAY	
Forandring				Entl. for:			
Drt./Sign.				Del nr. - Tegn. nr.			
				F 83 - 7130			
HYDRAULIKKOLJETANK KOMPLETT							

STYKKLISTE NR.: F83/7133	DAMSGÅRD MOTORFABRIK	ERST. FOR:
TILH. BLAD: C / F83/7133	Hydraulikkoljetank	GR. NR.: F83
SIGN.: GM BL. 1 AV: 1	komplett	ERST. AV
FRA OG MED MOTOR NR.:	TIL OG MED MOTOR NR.:	

STYKKLISTE

FIG. NR.	DEL NAVN	DEL NR.	ANT.	MÅT DIM. — MERKNADER
1	Hydraulikkoljetank	F83.033.1.2	1	
2	Avtapningsstuss	F83.034.1.4	1	
3	Sveisenippel kompl.	511.003	1	Ermetc .S 22 - L
4	Luftfilterstuss	F83.035.1.4	1	
5	Propp	411F	1	14 mm
6	Kobberring	867d	1	
7	Luftfilter m/peilerstang	517.002	1	Bosch nr. 1.457.432.011
8	Hydraulikkoljefilt. kompl.	F83.743.1.0	1	Bosch nr. 0.455.105.006
9	Filterinnsats	F83.041.1.0	1	Bosch nr. 1.457.430.005
10	Filterpakning	811.001	1	Bosch nr. 1 450 034 000
11	Hodeskrue	435p	2	5/16" TC x 3/4"
12	Hodeskrue	432.001	3	M6 x 20
13	Skive	754h	3	1/4"
14	Filterinnsatspakning	813.004	1	Bosch nr. 1 450 135 000
15	Nippel	569F	1	Aeroquip nr. 136-8-8
16	Sugerør	615.004/615.006	1	F6 / 7
17	Returslange	843.003	(1)	
	Består av: Slange	867g	1	Aeroquip nr. 2556-8 x220
	Svivelkupling	584db	1	Aeroquip nr. 7001-8
	Svivelkupling	584dd	1	Aeroquip nr. 7000-8
18	Magnetstav		1	Stavar nr Stål 8x13x70

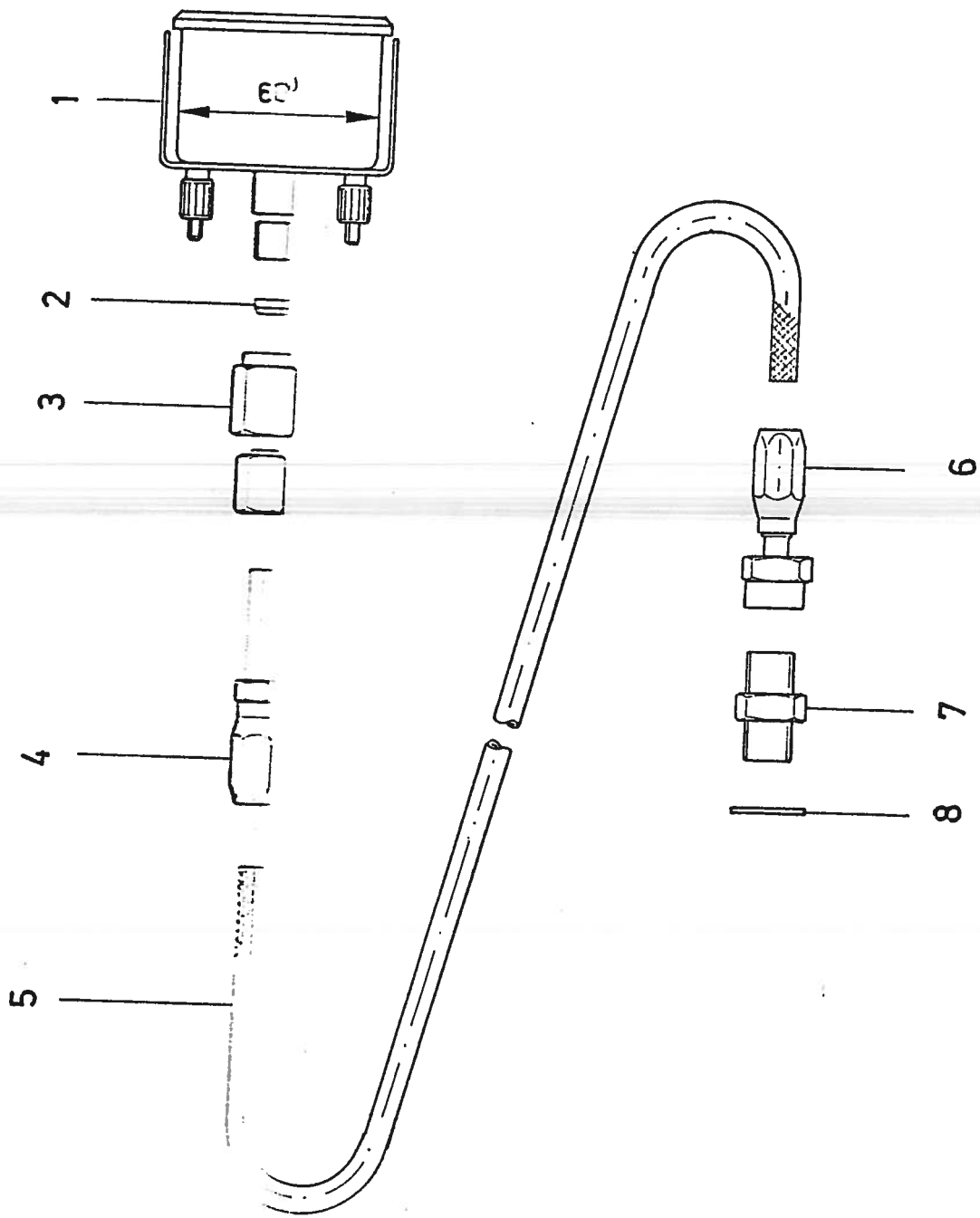


Pos. nr.	Del navn	Del nr.	Ant.	Mst. Dim.	Merknader
13-7-71	Tracet	Mlestokk			
	Geoljett	1:1			
Damsgård Motorfabrik BERGEN - NORWAY F 49 - 7129					
HYDRAULIK OG VANNDRIFT FOR SABB IIVP-ANLEGG					
Material: Verktøyst.					

STYKKELISTE NR.: F49/765	DAMSGÅRD MOTORFABRIK	ERST. FOR: 7/29
TILH. BLAD: F49/7129	Hydraulikk - Vannpumpedrift	GR. NR.: F49
SIGN.: CM BL. 1 AV. 2	for SABB- HVP 2000	ERST. AV
FRA OG MED MOTOR NR.:		TIL OG MED MOTOR NR.:

STYKKELISTE

FIG. NR.	DEL NAVN	DEL NR.	NT.	MAT. DIM. - MERKNADER
1	Hydraulikkpumpehus	F49.001.1.2	-	
2	Hydraulikkpumpeflens	F49.002.1.3	-	
3	Hydr.pumpehuspakning	849b	-	
4	Hodeskrue	431c	-	3/8" UNC x 1 3/4"
5	Pinneskrue	449a	-	3/8" UNC x 110 mm
6	Mutter	415g	-	3/8" UNC
7	Sprengskive	768a	-	3/8"
8	Pakning	842aL	-	FORD 2701 E - 2993
9	O-ring	821.012	-	SOR70
10	Kulelager	934c	-	6206
11	Seegerring	734g	-	62 I
12	Distansering	684d	-	
13	Pumpeaksel	F49.003.1.4	-	
14	Mutter	441.001	-	5/8" UNF, lav
15	Tannhjul	F42Ak	-	Ford del nr.2700E-6A754A
16	Skivekile	442a	-	Woodruff 4 x 6,5 x 16
17	Drivhjul	F49.005.1.4	-	
18	Mutter	449b	-	3/4" R x 6
19	Sporsikringskiver	784b	-	
20	Kile	436a	-	4 x 8 x 20
21	Vannpumpedrev	F49.004.1.4	-	
22	Skivekile	442a	-	Woodruff 4 x 6,5
23	Mutter	441.001	-	5/8" UNF
24	Vannpumpe kompl.	F42a	-	3/4" impeller
25	Hydraulikkpumpe	F49.010.1.0	-	HPI type DC 2012 L4E
26				
27				
28				
29	Hodeskrue	432.035	-	5/16" x 3,5"
30	Fjerskive	722.002	-	5/16" DIN 7133
31	Vinkelflensforskr.kompl.	F49.008.1.0	-	BOSCH 1.515.702: 0.72
32	O - ring	884L	-	SOR 10 Bosch 1.900.210.11
33	Sprengskive	742a	-	1/4"
34	Hodesocketskrue	433.001	-	M6 x 35
35	Hodesocketskrue	433.002	-	M6 x 22
36	Vinkelflensforskr. kompl.	F49.009.1.0	-	BOSCH 1.51 5.702.075



Forandring

Tegnet <i>Ness</i>	Tracet	Dato 11. 12. 74	Målestokk /
Kontroll	Godkjent		

GABB MOTOR A.S
BERGEN - NORWAY

FJERNMANOMETER HVP

Erst. for:	Erst. av:
Del nr. - Tegn. nr.	

- 7449

Symb. Dat./Sign.

Material:

Verktøy:

STYKKLISTE NR.: 7449	SABB MOTOR A.S	ERST. FOR:
TILH. BLAD: Tegn. 7449	STYKKELISTE FOR FJERMANOMETER HVP	GR. NR.:
SIGN.: N BL. 1 AV: 1		ERST. AV:

FRA OG MED MOTOR NR.:	TIL OG MED MOTOR NR.:
-----------------------	-----------------------

STYKKELISTE

FIG. NR.	DEL NAVN	DEL NR.	ANT.	MAT. DIM. - MERKNADER
1	0-63 kg Manometer	952.011	1	VDO-0TA60.060.47/21
2	Loddering	563b	1	
3	Manometernippel	511.020	1	MAL-6-1/4"
4	Rorstusskobling	522.011	1	Aeroquip 07.004.6.4
5	Mellomtrykkslange	843.006	1	" 2651-4
6	Svivelkuppling	522.012	1	" 202-4
7	Ansatsnippel	511.021	1	" 136-4-4
8	Pakningsring	867d	1	Cu. 14 mm