

OFFRES DE

Contre-angle d'endodontie



Réf. 10628MBP-DA

NiTi CONTROL®

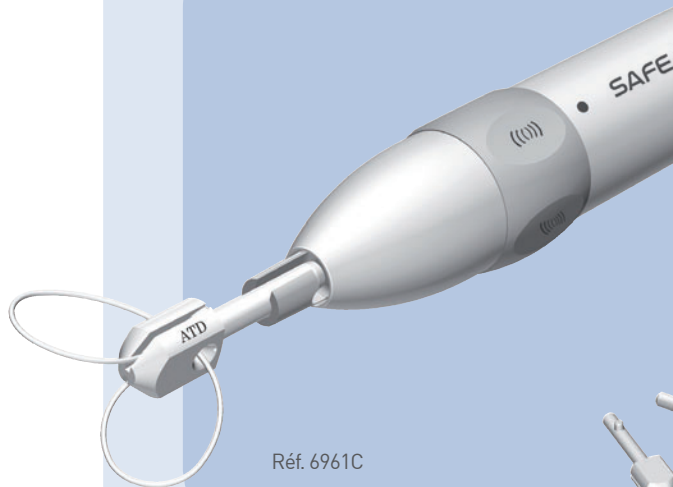
**PRIX EN
BAISSE
EN 2011**

- 4 niveaux de couple réglables.
 - Débrayage automatique quand le couple est atteint.
 - Micro-tête : visibilité et accessibilité accrues.
 - Se branche directement sur l'unit.
- Réf. 10628MBP-DA :
NiTi CONTROL® réduction 128 : 1
- Réf. 10664MBP-DA :
NiTi CONTROL® réduction 64 : 1

520 € TTC

au lieu de 649 € TTC
Réf. au choix

Dépose-couronnes et bridges automatique



Réf. 6961C

Pièce à main



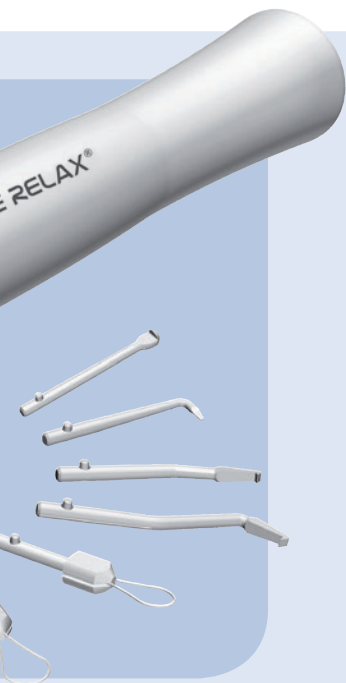
Réf. 4330D

- 40 000tr/min.
- Robuste et fiable.

270 € TTC

au lieu de 375 € TTC
Réf. 4330D

Visionnez la vidéo de
démonstration du
SAFE RELAX® sur
www.anthogyr.com



SAFE RELAX®

La dépose des éléments prothétiques conjoints est un cauchemar récurrent pour les praticiens, mais surtout pour les patients : celui qui a déjà subi les violents impacts d'un arrache-couronnes manuel [...] en garde en général un souvenir inoubliable. [...]

La solution proposée par anthogyr se nomme **SAFE RELAX®** : une pièce à main qui se branche sur le micromoteur générant des impacts bien moins agressifs. Les accessoires sont clipsables et non à vis (plus rapide, plus pratique) et il est fourni dans le coffret pas moins de sept formes d'instruments pour tous les types de prothèses métalliques et céramique, pour un accès vestibulaire ou palatin. [...]

Nous avons rarement été aussi unanimement séduits par la facilité d'emploi, par la polyvalence de cet outil, léger, peu encombrant, assurant une bonne prise en main, qui permet de desceller à peu près tout, y compris des bridges de grande étendue, sans casse, et surtout sans traumatiser les patients. [...]

**L'INFORMATION DENTAIRE n° 35- 13 octobre 2010.*

L'avis des consultants*



Présentation :	★★★★★
Facilité d'utilisation :	★★★★★
Innovation :	★★★★★
Efficacité :	★★★★★
Impact écologique :	○

Recommandations d'achat :



- **Système le plus rapide au monde** : jusqu'à 20 micro-impacts par seconde !
- **Non traumatisant pour le patient** : pas d'effet de résonance.
- **Système unique**, sans réarmement.
- **Maitrise parfaite de l'effort appliqué** : préservation de la prothèse.
- **Se connecte à tout type de micromoteur** (plage de vitesse conseillée : de 5 à 25 000 tours/min).
- **Des inserts pour chaque situation clinique.**
- **Des embouts-fils pour le descelllement des bridges.**
- **Nouveau système d'accroche à baïonnette** : mise en place des inserts en un seul clic sans risque de dévissage !

Le coffret complet Réf.6961C comprend : 1 **SAFE RELAX®**, 4 crochets, 3 embouts-fils, 1 tournevis et des câbles de rechange



580 € TTC

au lieu de 780 € TTC
Réf. 6961C

OFFRES DE PRINTEMPS

Offres valables du 28 février au 28 mai 2011

IMPLANTOLOGIE

NOUVEAUTÉ !

MONT BLANC® DE CHIRURGIE

Contre-angle et pièce à main de chirurgie



Réf. 12200X

Réf. 12400X

- Réf. 12400X - pièce à main MONT BLANC® 1:1
- Réf. 12200X - contre-angle MONT BLANC® 1:3
- Réf. 12200XL - contre -angle MONT BLANC® 1:3 avec lumière*



850 € TTC

au lieu de 990 € TTC
Réf. 12400X

1100 € TTC

au lieu de 1313 € TTC
Réf. 12200X

1240 € TTC

au lieu de 1500 € TTC
Réf. 12200XL*

La gamme de chirurgie MONT BLANC® a été spécialement conçue pour les actes chirurgicaux :

- **Irrigation externe précise et efficace de l'outil.** Sur la pièce à main, le spray peut être ajusté en fonction de la longueur de la fraise.
- **Pas de projection d'air au niveau de l'instrument,** évitant ainsi tout risque de transmission de bactéries.
- **Revêtement iCOat® : durabilité des surfaces et grip idéal.**
- **Absence de vibrations,** même sous fortes sollicitations.
- Instruments démontables sans outil pour **une excellente nettoyabilité.**
- **Thermodésinfectables et stérilisables** en autoclave à 135°C.
- **Démontable sans outils.**

*La version XL «fibre optique» fonctionne uniquement avec un moteur d'implantologie lumière.

2 237, Avenue André Lasquin - 74700 Sallanches - FRANCE
Tél. +33 (0)4 50 58 02 37 - Fax +33 (0)4 50 93 78 60

www.anthogyr.com

anthogyr

A global solution for dental implantology

OFFRES DE

Contre-angle d'implantologie



Réf. 10401X

Réf. 10400X

MONT BLANC® D'IMPLANTOLOGIE

- Réf. 10400X - MONT BLANC® sans lumière
- Réf. 10401X - MONT BLANC® sans lumière avec butée
- Réf. 10400XL - MONT BLANC® avec lumière*
- Réf. 10401XL - MONT BLANC® avec lumière et butée*

990 € TTC

au lieu de 1313 € TTC
Réf. 10400X

1100 € TTC

au lieu de 1500 € TTC
Réf. 10401X

1100 € TTC

au lieu de 1500 € TTC
Réf. 10400XL**

1200 € TTC

au lieu de 1688 € TTC
Réf. 10401XL**

CAVALIER DE PULVÉRISATION À USAGE UNIQUE

Hygiène irréprochable : cavalier à usage unique livré stérile.

Gain de temps : aucun entretien nécessaire.

Simple d'utilisation : cavalier à irrigation externe aisément mis en place par un simple clip.

Réf. 10476D - lot de 10 - 70€ TTC



- **Performance** : résistance au couple de 80N.cm !
- **Design ergonomique** : prise en main idéale.
- **Durabilité et confort** : revêtement **Coat®** et matériau inox.
- **Entretien irréprochable** : démontabilité sans outil et thermodésinfection.
- **Sécurité** : butée réglable (sur Réf. 10401X et 10401XL).

Démontable sans outil



Butée réglable



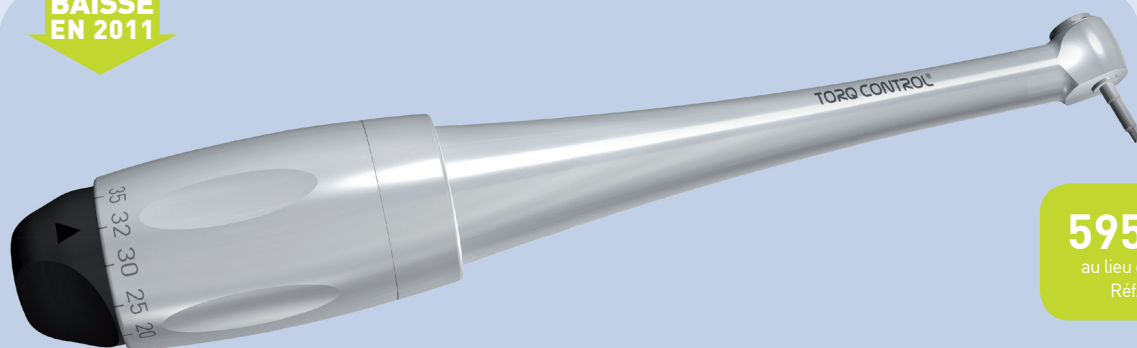
BREVET DÉPOSÉ

**Les versions XL «fibre optique» fonctionnent uniquement avec un moteur d'implantologie lumière.

Clé dynamométrique universelle

TORQ CONTROL®

PRIX EN
BAISSE
EN 2011



Réf. 15501

595 € TTC
au lieu de 750 € TTC
Réf. 15501

L'AVIS DES UTILISATEURS



« J'ai découvert le **TORQ CONTROL®** par un confrère qui me l'avait prêté, quand je démarrais l'implantologie. Après l'avoir essayé, je l'ai commandé tout de suite! Je m'en sers tout le temps, que ce soit pour visser des vis de cicatrisation ou des vis prothétiques. Je l'utilise en toute confiance : le couple de serrage est fiable. Il est très pratique : je n'arriverais plus à travailler sur une 17 sans lui, par exemple. Enfin, il fonctionne avec n'importe quelle marque d'implants. C'est un instrument très commode que je recommande vivement à mes confrères».

Dr. Jean-Jacques CROZAT (48)



« J'ai pu mesurer la facilité et le confort d'utilisation du **TORQ CONTROL®** lors de mes interventions dans les cabinets dentaires équipés. Notamment quand l'ouverture buccale est réduite. De plus, la précision du couple de serrage et le débrayage au-delà de celui ci, évitent les erreurs et les vis cassées. C'est un outil qui permet également des vissages et dévissages délicats pour des clés de validation fragiles en plâtre ».

Benoit DUCASSE. LABORATOIRE ASPAR & DUCASSE (57)



OFFRES DE

Moteur d'implantologie et de chirurgie

IMPLANTEO® LED

4500 € TTC

au lieu de 6200 € TTC
Réf. 11501LED:
le moteur **IMPLANTEO® LED** +
le contre-angle d'implantologie
MONT BLANC® LED

4700 € TTC

au lieu de 6400 € TTC
Réf. 11502LED:
le moteur **IMPLANTEO® LED** +
le contre-angle d'implantologie
avec butée **MONT BLANC® LED**



NOUVEAUTÉ !



LED TECHNOLOGY

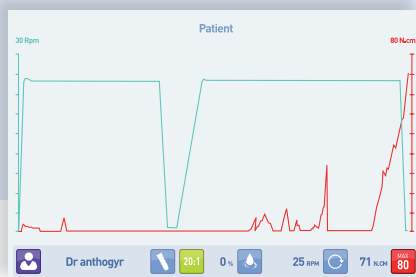
- Qualité lumineuse optimale « *comme en plein jour* » : 5500°K.
- **Eclairage idéal**, plus aucune ombre dans la zone d'intervention.
- Champ d'illumination plus large qu'un éclairage classique.
- Puissance réglable : 31 000 LUX.
- Résistance et durabilité du composant LED.

CONVIVIALITÉ ET ERGONOMIE

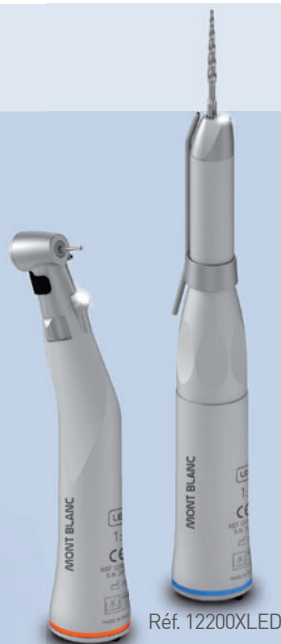
- **Grand écran couleur tactile.**
- **Visibilité optimale** des informations essentielles : couple et vitesse.
- **Navigation intuitive.**
- **Un confort de travail unique !**

PERFORMANCE

- **Large plage de vitesse et couple** avec le contre-angle **MONT BLANC® 20 :1**.
 - Vitesse de 15 à 2000 tr/min.
 - **Couple de 5 à 80 N.cm.**
- **10 programmes paramétrables** : jusqu'à 10 séquences par programme.
- **Traçabilité patient assurée**, enregistrement des données sur clé USB : Fichier (.csv) / graphique (.TIFF).



**POUR L'ACHAT D'UN ENSEMBLE
MOTEUR IMPLANTEO® LED +
CONTRE-ANGLE LED,
UN INSTRUMENT MONT BLANC LED
SUPPLÉMENTAIRE À 990€ TTC***



Réf. 12400XLED

MONT BLANC® LED*

DE CHIRURGIE

- Eclairage de qualité « lumière du jour ».
- Irrigation externe précise et efficace de l'outil.
- Pas de projection d'air au niveau de l'instrument.
- Thermodésinfectables et stérilisables en autoclave à 135°C.
- Revêtement iCoat®

990 € TTC**

au lieu de 1690 € TTC
Réf. 12200 XLED

990 € TTC**

au lieu de 1590 € TTC
Réf. 12400 XLED



Réf. 10400XLED

MONT BLANC® LED*

D'IMPLANTOLOGIE

- Eclairage de qualité « lumière du jour ».
- Performance : résistance au couple de 80 N.cm !
- Design ergonomique : prise en main idéale.
- Durabilité et confort : revêtement iCoat® et matériau inox.
- Entretien irréprochable : démontabilité sans outil et thermodésinfection.
- Sécurité : butée réglable (sur Réf. 10401X et 10401XL).

990 € TTC**

au lieu de 1690 € TTC
Réf. 10400 XLED

990 € TTC**

au lieu de 1890 € TTC
Réf. 10401 XLED

NOUVEAUTÉ !



Réf. 10750MLED

MICROMOTEUR LED*

- Fiable et puissant : vitesse de 300 à 40 000 trs/min et couple de 7 N.cm.
- Calibrage automatique.

990 € TTC**

au lieu de 1950 € TTC
Réf. 10750 MLED

*Les contre-angles LED fonctionnent uniquement avec le moteur iMPLANTEO® LED.

** Pour l'achat d'un ensemble moteur + contre-angle (Réf. 11501LED ou Réf. 11502LED)