



motorischer Stellantrieb MSA 10 DT

Art.-Nr. 79541

motorischer Stellantrieb für automatischen hydraulischen Abgleich

Benefits

- einbauen und fertig! Ganzjährig dynamischer hydraulischer Abgleich
- förderfähig im Programm Heizungsoptimierung (BAFA)
- First-Open-Funktion
- universell einsetzbar im Bestand oder Neubau
- geeignet für Heizen und Kühlen
- Fühlerposition automatisch detektiert, daher verwechslungssicher

Anwendung

Stellantrieb für den automatischen hydraulischen Abgleich und zum energiesparen den Betrieb von Flächenheizsystemen. Geeignet zur Regelung von Warmwasserventilen in Verteilersystemen wie z. B. AFRISO Heiz-/Kühlkreisverteiler ProCalida® MC, EF, VA und IN. Durch die Ventilwegerkennung und die präzise Ventilansteuerung kann der Stellantrieb auch auf bestehenden Verteilern universell eingesetzt werden. Sie regeln stetig und ganzjährig durch den adaptiven PID-Regelalgorithmus die Durchflussmenge entsprechend der gemessenen Vor- und Rücklauftemperatur und stellen dadurch einen dynamischen hydraulischen Abgleich auch bei Teilauslastung der Heizungsanlage sicher.

Der Stellantrieb ist im Auslieferungszustand geöffnet (First-Open-Funktion), wodurch die Hubventile am Verteiler bei der Erstinbetriebnahme geöffnet bleiben. Das erleichtert das Aufschrauben der Antriebe sowie das Füllen und Spülen der Anlage, da zu diesem Zeitpunkt die Regelung meist noch nicht in Betrieb ist. Die First-Open-Funktion (FO) wird automatisch aufgehoben, sobald der Stellantrieb elektrisch angesteuert wird. Die FO-Funktion kann durch einen Reset erneut aktiviert werden.

Beschreibung

Motorischer, temperaturabhängig regelnder Stellantrieb mit First- und Re-Open-Funktion, LED-Funktionsanzeige und zwei Fühlerleitungen. Direkter Anschluss mittels Überwurfmutter an das Ventil oder Ventiloberteil. Ansteuerung über die Versorgungsspannung (230 V / 24 V) der Regelklemmleiste. Geringer Stromverbrauch, da durch den motorischen Antrieb nur beim Regelvorgang Energie benötigt wird. MSA erkennt automatisch, welcher Fühler als Vor- oder Rücklauffühler eingesetzt wird.

Technische Daten

Funktionen

First-Open-Funktion (erneut einstellbar),
Schliesspunkterkennung durch Referenzfahrt bei Ansteuerung

Betriebsart

stromlos geschlossen (NC)
Auslieferungszustand: Werkseitig geöffnet

Regelhub

4.5 mm

Schliessmass

10.5 mm

Stellkraft

110/150 N

Anschluss

Überwurfmutter M30 x 1.5 mm (Messing, vernickelt)

Gehäuse

Kunststoff PA 6, schwer entflammbar
Schutzart: IP 54 (EN 60529)
Haube: weiss

Kabel

2 x 0.75 mm², weiss
Länge: 0.9 m

Temperaturfühler

Befestigung mittels Rohrdclip, verwechslungssicher
Kabellänge 0.4 m

Temperatureinsatzbereich

Betrieb: max. 50 °C (am Ventil)
Umgebung: 0/50 °C
Lagerung: -25/+60 °C
relative Luftfeuchte: < 85 % r,F,, nicht kondensierend

Versorgungsspannung

AC/DC 24 V

Steuerspannung

AC/DC 24 V

Leistungsaufnahme im Dauerbetrieb

AC/DC 24 V
< 0.5 W

Einschaltleistung

AC/DC 24 V

Einschaltstrom

30 mA

Schutzklasse

AC/DC 24 V
III (EN 60730-1)

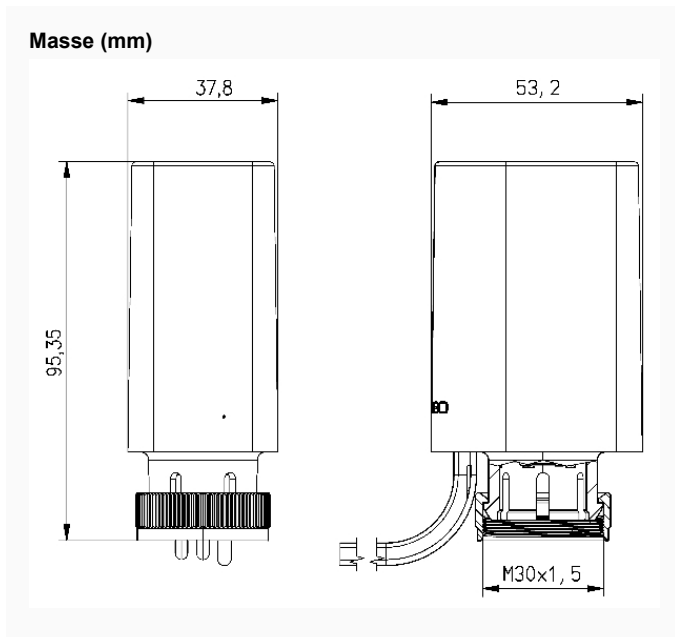
Masse (H x B x T)

95,3 x 37,8 x 53,2 mm

Gewicht

186 g

Technische Zeichnungen



Ausführungen

		Art.-Nr.
motorischer Stellantrieb MSA 10 DT	AC/DC 24 V	79541

- Lagerware
- Fertigungsware