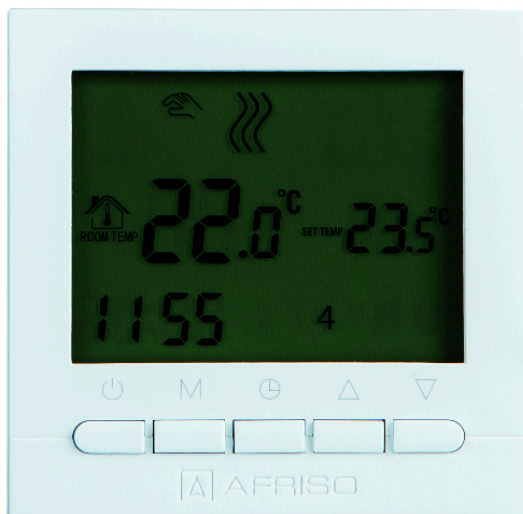


## Raumthermostat RT 10 D-5

Art.-Nr. 86061

Raumthermostat passend für CosiTherm® – Draht



### Benefits

- einfache Montage auf handelsüblichen Unterputz-Schalterdosen
- 5-V-Ausführung für CosiTherm® – Draht
- grosses Display mit Zusatzinformationen
- Zeitprogramme hinterlegbar
- geeignet für Heizen und Kühlen

### Anwendung

Ermittlung der Umgebungstemperatur und Sollwert-Einstellung der gewünschten Raumtemperatur für die Nutzung in wassergeführten Fussbodenheizungen.

### Beschreibung

Der Raumthermostat misst die Umgebungstemperatur, vergleicht sie mit der Soll-Temperatur und gibt ein Stellsignal an die CosiTherm®. Die Sollwert-Einstellung der gewünschten Raumtemperatur wird über die Funktionstasten realisiert. Permanent werden die Soll- und Ist-Temperatur von Räumen mit Fussbodenheizung verglichen. Bei Abweichungen werden mit Hilfe der Einzelraum-Temperaturregelung CosiTherm® die Stellantriebe und somit die Heizkreise geöffnet bzw. geschlossen. Zusätzlich können neben der Soll-Temperatur auch Zeitprogramme (z. B. Tag/Nacht) hinterlegt werden.

### Technische Daten

#### Temperatureinsatzbereich

Umgebung: 5/60 °C

Lagerung: 5/60 °C

#### Temperatureinstellbereich

5/35 °C

Genauigkeit: ± 0.5 K

#### Versorgungsspannung

5 V über CosiTherm® Regelklemmleiste

#### Gehäuse

Kunststoff (PC)

Farbe: weiss (RAL 9003)

B x H x T: 86 x 86 x 40 mm

Schutzart: IP 20 (EN 60529)

#### Gewicht

165 g

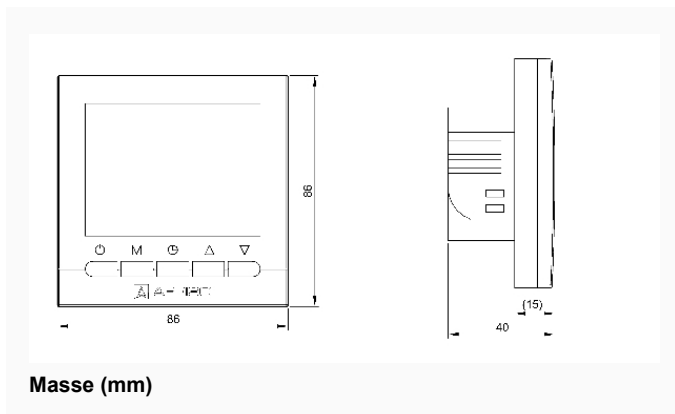
#### Lieferumfang

- Raumthermostat RT 10 D-5
- Betriebsanleitung

**zusätzlich erforderliche Komponenten**

- CosiTherm® Basismodul BM
- CosiTherm® Reglermodul D2 und/oder D6

**Technische Zeichnungen**



**Ausführungen**

Art.-Nr.

Raumthermostat  
RT 10 D-5



86061

- Lagerware
- Fertigungsverware