

## Druckmessumformer DMU 13 Vario

Art.-Nr. 31203

Druckmessumformer mit örtlicher Anzeige

### Benefits

- robustes Edelstahlgehäuse
- hochgenaue Messung durch integrierten Messumformer
- mechanische, stromunabhängige Vorortanzeige
- Nullpunktkorrektur über Magnet

### Anwendung

Für Druckmessungen mit einer stromunabhängigen Vorortanzeige in Kombination mit einem elektrischen Ausgangssignal.

### Beschreibung

Die Druckmessumformer DMU 13 Vario bestehen aus einem mechanischen Rohrfedermesswerk und einer piezoresistiven Poly-Silizium-Dünnschicht-Messzelle. Über das Rohrfedermesswerk wird eine gut ablesbare analoge Vorortanzeige realisiert. Die Anzeige erfolgt stromunabhängig. Durch den integrierten Messumformer ist parallel eine sehr genaue Messung möglich. Ein standardisierter Stromausgang steht für Signalübertragung und Messdatenerfassung zur Verfügung. Das robuste Edelstahlgehäuse ist mit bruchsicherer Trennwand und ausblasbarer Rückwand ausgeführt. Über einen Dauermagneten kann nach Anlegen der Speisespannung in einem bestimmten Zeitfenster der Nullpunkt des elektronischen Sensors von aussen korrigiert werden.

### Technische Daten

#### Nenngrösse

100

#### Genauigkeitsklasse (EN 837-1/6)

1,0

#### Messgenauigkeit

Kennlinienabweichung nach IEC 60770 – Grenzpunkteinstellung  
(Nichtlinearität, Hysterese, Reproduzierbarkeit)  
 $\leq \pm 0.3 \% \text{ FSO}$

#### Messbereich

0/2,5 bar

#### Verwendungsbereich

ruhende Belastung: Skalenendwert  
dynamische Belastung: 0.9 x Skalenendwert  
kurzzeitige Belastung: 1.3 x Skalenendwert

#### Temperatureinsatzbereich

Medium: -10/+85 °C  
Umgebung: -10/+60 °C  
Lagerung: -10/+70 °C

**Temperaturfehlerband**

≤ 0.15 % FSO/10 K im kompensierten Bereich -10/+80 °C

**Gehäuse**

mit bruchsicherer Trennwand und ausblasbarer Rückwand

**Sichtscheibe**

Sicherheitsverbundglas

**Prozessanschluss**

G $\frac{1}{2}$ B, radial EN 837-1/7.3

**Werkstoff**

Gehäuse: Edelstahl 304

Druckanschluss: Edelstahl 316 Ti/316 L

Membrane: Edelstahl 630/304

**mediumberührte Teile**

Edelstahl 316 Ti/316 L, Edelstahl 630/304

**Optionen**

- Gehäusefüllung (Paraffinöl)
- Grenzsinalgeber
- andere Prozessanschlüsse
- Druckmittleranbau
- Anzeigebereich für positive und negative Überdrücke z. B. -1/+3 bar

**Versorgungsspannung**

DC 10 – 32 V

**Ausgangssignal**

2-Leiter, 4–20 mA

**Bürde**

$$R_{\max} = [(U_B - U_{B\min})/0.02 \text{ A}] \Omega$$

**Stromaufnahme**

< 25 mA

**elektrischer Anschluss**

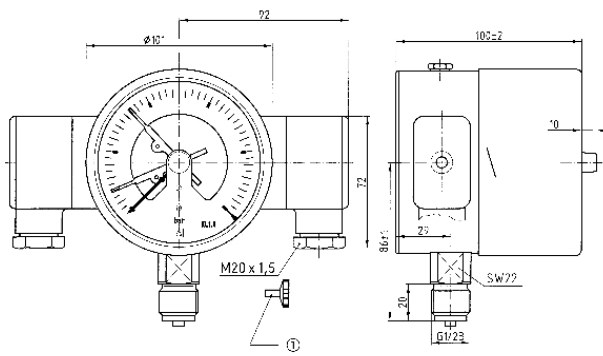
Kabeldose

**Schutzart**

IP 54 (EN 60529)

**Technische Zeichnungen**

**DMU 13 Vario - Anschluss radial, mit Grenzsinalgeber**



**Masse (mm)**

abnehmbarer Schlüssel wird lose mitgeliefert

## Ausführungen

Anzeigebereich	Messbereich	Typ	Ausführung	Art.-Nr.
	0/2,5 bar	DMU 13 Vario	<input type="radio"/>	31203

- Lagerware
- Fertigungsware