



## Rohrfeder-Manometer RF100GlySR

Art.-Nr. 85224601

Rohrfeder-Manometer mit Schraubringgehäuse Typ D6 mit Glyzerinfüllung

### Benefits

- für Maschinen- und Anlagenbau
- extrem robustes Kunststoffgehäuse (PA 6.6 GB30)
- Sichtscheibe Sicherheitsverbundglas
- höhere Genauigkeitsklasse optional

### Anwendung

Für gasförmige und flüssige, nicht hochviskose und nicht kristallisierende Medien, die Kupferlegierungen nicht angreifen. Für hohe Messgenauigkeit.

! Bei Medium Gas oder Dampf unbedingt Tabelle „Auswahlkriterien gemäss EN 837-2“ beachten

### Technische Daten

**Typ**  
D6

**Nenngrösse**  
100

**Genauigkeitsklasse (EN 837-1/6)**  
1,0

**Anzeigebereiche (EN 837-1/5)**  
siehe Bestelltabelle

**Verwendungsbereich**  
 ≤ 600 bar: Skalenendwert  
 > 600 bar: ¼ x Skalenendwert  
 ≤ 600 bar: 0.9 x Skalenendwert  
 > 600 bar: ⅔ x Skalenendwert  
 ≤ 600 bar: 1.3 x Skalenendwert  
 > 600 bar: Skalenendwert

### Temperatureinsatzbereich

Medium: max. 60 °C  
 Umgebung: -20/+60 °C

### Temperaturverhalten

Anzeigefehler bei Abweichung von der Normaltemperatur 20 °C am Messsystem:  
 bei Temperaturzunahme ca. ± 0.4 %/10 K,  
 bei Temperaturabnahme ca. ± 0.4 %/10 K  
 vom jeweiligen Skalenendwert

### Schutzart

IP 65 (EN 60529)

### Anschluss

Messing, radial

### Messglied

Rohrfeder  
 ≤ 60 bar: Kreisformfeder, Kupferlegierung  
 > 60 bar: Schraubenformfeder, Edelstahl 316 Ti/316 L

**Zeigerwerk**

Messing

**Zifferblatt**

Aluminium, weiss  
Skalierung: schwarz

**Zeiger**

Aluminium, schwarz

**Gehäuse**

Kunststoff (PA 6.6 GB30), mit Druckentlastungsöffnung

**Optionen**

- höhere Genauigkeitsklasse
- Drosselschraube
- Sonderskalen
- andere Prozessanschlüsse
- Mikroverstellzeiger

**Schraubring**

Kunststoff (PA 6.6 GB30)

**Sichtscheibe**

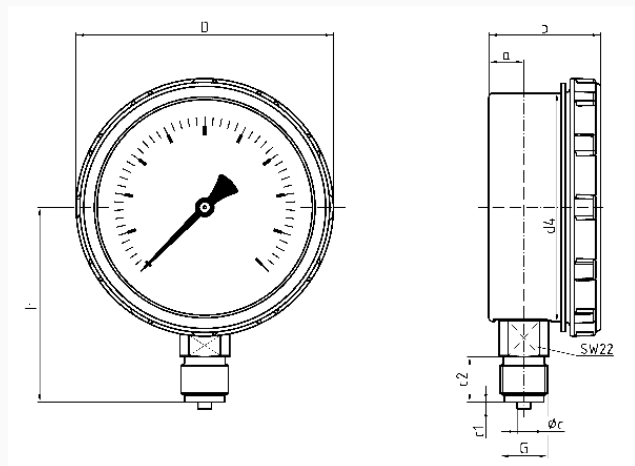
Sicherheitsverbundglas

**Füllflüssigkeit**

Glyzerin

**Technische Zeichnungen**

**Anschluss radial**



**Masse (mm)**

NG	a	b	∅c	c1	c2	d4	D	G	h
100	15,5	50	6	3	20	101	114	G½B	86

## Ausführungen

Anzeigebereich	Einbauart	Typ	Artikelnummer
0/600 bar	direkt	RF100GlySR D601	85224601

- Lagerware
- Fertigungsware