



## Rohrfeder-Glyzerinmanometer RF50Gly

Art.-Nr. 85073611

Rohrfeder-Glyzerinmanometer Typ D6

### Benefits

- einsetzbar bei starken Vibrationen und hohen dynamischen Druckbelastungen
- längere Lebensdauer durch geringeren Verschleiss und Korrosionsschutz des Messsystems
- kein Beschlagen der Sichtscheibe von innen bei Einsatz im Freien

### Anwendung

Für gasförmige und flüssige, nicht hochviskose und nicht kristallisierende Medien, die Kupferlegierungen nicht angreifen. Für Messstellen mit starken Vibrationen und hohen dynamischen Druckbelastungen.

### Technische Daten

**Typ**  
D6

**Nenngrösse**  
50

**Genauigkeitsklasse (EN 837-1/6)**  
1,6

**Anzeigebereiche (EN 837-1/5)**  
siehe Bestelltabelle

**Verwendungsbereich**  
ruhende Belastung:  $\frac{3}{4}$  x Skalenendwert  
dynamische Belastung:  $\frac{2}{3}$  x Skalenendwert  
kurzzeitig: Skalenendwert

**Temperatureinsatzbereich**  
Medium: max. 60 °C  
Umgebung: -20/+60 °C

**Anschluss**  
Messing, axial

**Messglied**  
Rohrfeder, Kupferlegierung  
≤ 60 bar: Kreisformfeder  
> 60 bar: Schraubenformfeder

**Zeigerwerk**  
Messing

**Zifferblatt**  
NG 50  
Aluminium, weiss  
Skalierung: schwarz

**Zeiger**  
NG 50  
Aluminium, schwarz

**Gehäuse**  
NG 50  
Polyamid, schwarz  
mit Druckentlastungsöffnung

**Bördelring**  
NG 50  
Aluminium, schwarz

**Sichtscheibe**

NG 50  
Kunststoff

**Füllflüssigkeit**

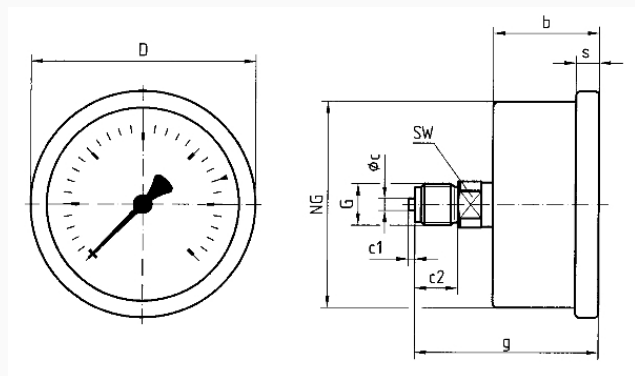
Glyzerin (99.5 %)

**Optionen**

- Befestigungsrand hinten (NG 63)
- Bügelbefestigung (NG 50/63)
- 3-Lochfrontflansch (NG 63)
- Drosselschraube
- Sonderskalen
- andere Prozessanschlüsse

**Technische Zeichnungen**

**NG 50/63 – Anschluss axial**



**Masse (mm)**

NG	b	Øc	c1	c2	D	G	g	s	SW
50	31,5	5	2	13	53	G¼B	54,5	5	14
63	32	5	2	13	68	G¼B	55	7	14

**Ausführungen**

Anzeigebereich	Einbauart	Typ	Artikelnummer
0/400 bar	direkt	RF50Gly D611	85073611

- Lagerware
- Fertigungsware