



Membrandruckmittler MD 30

Art.-Nr. 31331W

Membrandruckmittler Standardausführung mit Gewindeanschluss

Benefits

- demontier- und reinigbar
- Anwendungen bis 250 bar
- verschweisste Membrane
- viele Prozessanschlüsse verfügbar

Anwendung

Zum Anbau an Rohrfederanometer, Druckmessumformer oder Druckschalter. Für aggressive, viskose, verunreinigte oder heiße Medien.

Technische Daten

Prozessanschluss/Unterteil

Edelstahl 316 L
G $\frac{1}{2}$ B

Membrane

Edelstahl 316 L

Dichtung

FKM (Viton)

Messgeräteanschluss

Edelstahl 316 L
Schweissanschluss

Spannflansche

Edelstahl 316 L

Stützring

PN 100
Edelstahl 316 L

Schrauben und Muttern

Edelstahl 304

Druckübertragungsflüssigkeit

Paraffinöl (FM 09), FDA-gelistet

Druckbereich

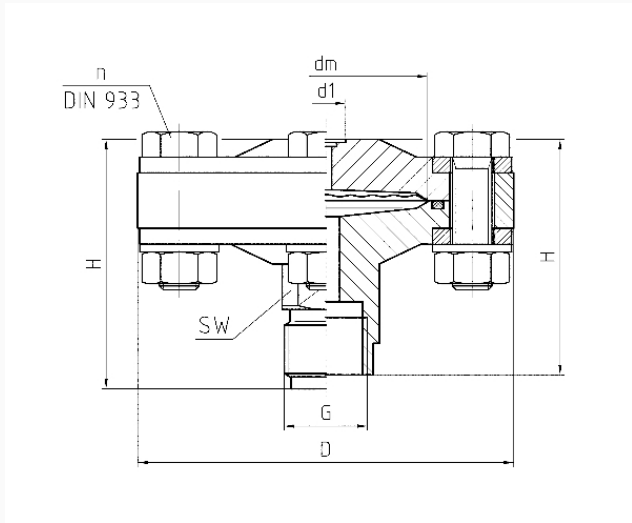
siehe Variantenübersicht

Nenndruck

PN 100

Technische Zeichnungen

Typ MD 30



G	d1	PN	dm	D	H	n	SW
G½	10	25	36	95	60	4xM10	22
G½B	10	25	36	95	63	4xM10	22
½-14NPT	10	25	36	95	63	4xM10	22
G½	10	100	36	95	60	4xM10	22
G½B	10	100	36	95	63	4xM10	22
½-14NPT	10	100	36	95	63	4xM10	22
G½	10	250	56	95	56	8xM10	22
G½B	10	250	56	95	79	8xM10	22
½-14NPT	10	250	56	95	76	8xM10	22

Ausführungen

Prozess-anschluss	Norm	Messgeräteeanschluss	Nenn-druck	Mindestanzeigebereich* (in bar) bei Nenngrosse					Art.-Nr.	
				63	100	160	DMU	DMU 13 Vario		
G½B		Schweiss-anschluss	PN 100	0,6 bar	0,6 bar	0,6 bar	0,6 bar	0,6 bar	●	31331W

- Lagerware
- Fertigungsware