

## Membrandruckmittler MD 21

Art.-Nr. 31330W

Membrandruckmittler Kompaktausführung



### Benefits

- robuste, kompakte Edelstahlausführung
- ideal für Abwasser, Suspensionen und aggressive Medien
- geeignet für hohe Druckbereiche

### Anwendung

Zum Anbau an Rohrfederanometer, Druckmessumformer oder Druckschalter. Für aggressive, heiße und verunreinigte Medien bei hohen Drücken. Speziell für Maschinenbau und chemische Industrie.

### Technische Daten

#### Prozessanschluss

Edelstahl 316 Ti/316 L  
festes Aussengewinde G2B  
DIN 3852 Form A

#### Membrane

Edelstahl 316 Ti/316 L  
frontbündig, tottraumfrei mit Oberteil verschweisst

#### Messgeräteanschluss

Schweissanschluss

#### Druckübertragungsflüssigkeit

Paraffinöl (FM 09), FDA-gelistet

#### Druckbereich

siehe Bestelltabelle

#### Nenndruck

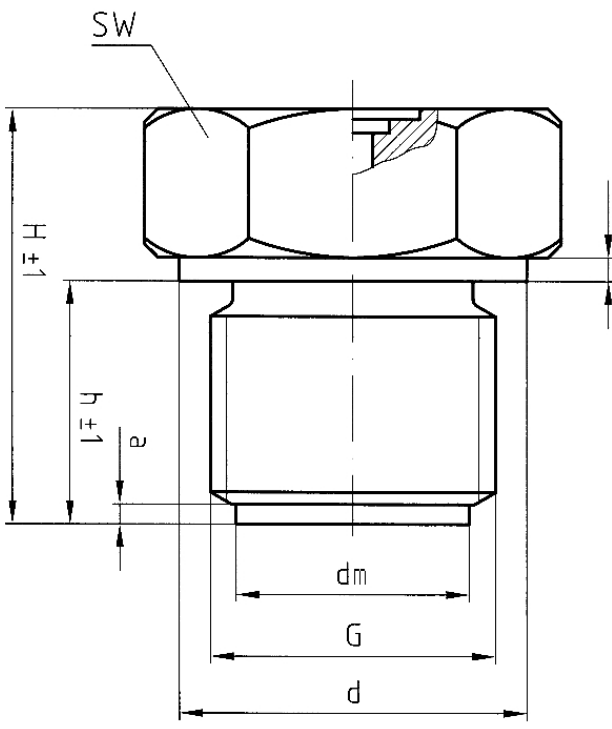
PN 600

### Optionen

- Adapter für Messgeräteanschluss G $\frac{1}{4}$ B/G $\frac{1}{2}$ B
- Kühlelement (> 100 °C)
- Kapillarleitung
- andere Gewinde
- andere Werkstoffe
- andere Füllflüssigkeiten

**Technische Zeichnungen**

Typ MD 21



G	d	dm	h	H	a	b	SW
G½B	26	17,2	17	33,5	3	3	27
G¾B	32	23,5	19	34	3	3	32
G1B	39	28	21	36	3	3	41
G1½B	55	40	25	48	3	3	55
G2B	68	50	27	56	3	3,5	70

**Ausführungen**

Prozess-anschluss	Norm	Messge- rätean- schluss	Nenn- druck	Mindestanzeigebereich* (in bar) bei Nenngrosse					Art.-Nr.
				63	100	160	DMU	DMU 13 Vario	
G2B	DIN 3852 Form A	Schweiss- anschluss	PN 600	0,6 bar	0,6 bar	0,6 bar	0,6 bar	0,6 bar	● 31330W

- Lagerware
- Fertigungsware