

Membrandruckmittler MD 21

Art.-Nr. 31329W

Membrandruckmittler Kompaktausführung



Benefits

- robuste, kompakte Edelstahlausführung
- ideal für Abwasser, Suspensionen und aggressive Medien
- geeignet für hohe Druckbereiche

Anwendung

Zum Anbau an Rohrfederanometer, Druckmessumformer oder Druckschalter. Für aggressive, heisse und verunreinigte Medien bei hohen Drücken. Speziell für Maschinenbau und chemische Industrie.

Technische Daten

Prozessanschluss

Edelstahl 316 Ti/316 L
festes Aussengewinde G1½B
DIN 3852 Form A

Membrane

Edelstahl 316 Ti/316 L
frontbündig, tottraumfrei mit Oberteil verschweisst

Messgeräteanschluss

Schweissanschluss

Druckübertragungsflüssigkeit

Paraffinöl (FM 09), FDA-gelistet

Druckbereich

siehe Bestelltabelle

Nenndruck

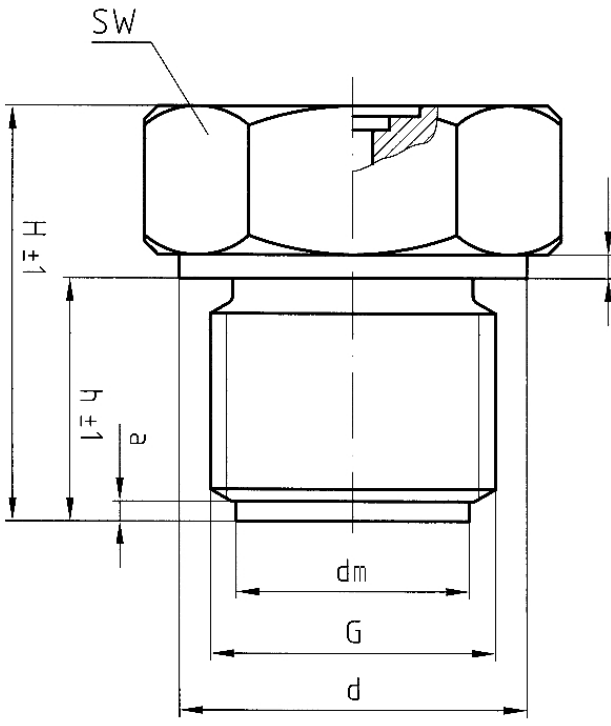
PN 600

Optionen

- Adapter für Messgeräteanschluss G¼B/G½B
- Kühlelement (> 100 °C)
- Kapillarleitung
- andere Gewinde
- andere Werkstoffe
- andere Füllflüssigkeiten

Technische Zeichnungen

Typ MD 21



G	d	dm	h	H	a	b	SW
G½B	26	17,2	17	33,5	3	3	27
G¾B	32	23,5	19	34	3	3	32
G1B	39	28	21	36	3	3	41
G1½B	55	40	25	48	3	3	55
G2B	68	50	27	56	3	3,5	70

Ausführungen

Prozess-anschluss	Norm	Messge- rätean- schluss	Nenn- druck	Mindestanzeigebereich* (in bar) bei Nenngrosse					Art.-Nr.
				63	100	160	DMU	DMU 13 Vario	
G1½B	DIN 3852 Form A	Schweiss- anschluss	PN 600	0,6 bar	1,6 bar	1,6 bar	0,6 bar	1,6 bar	● 31329W

- Lagerware
- Fertigungsware