



## Druckmessumformer HydroFox® DMU 09

Art.-Nr. 31581

Druckmessumformer Pegelsonde - Chemieausführung

### Benefits

- chemiebeständige Kunststoffausführung
- robuste Trennmembrane aus Keramik ohne Übertragungsflüssigkeit
- hochbeständiges FEP-Kabel
- Sonderjustierung in allen gängigen Druckeinheiten möglich

### Anwendung

Für elektronische, kontinuierliche Füllstand- und Pegelmessung bei extrem aggressiven Flüssigkeiten, z. B. Chemikalien oder Deponieabwässern.

### Beschreibung

Die Druckmessumformer HydroFox® wandeln den physikalischen Druck in ein druckproportionales elektrisches Signal. Die Basis der Druckaufnahme des HydroFox® DMU 09 bildet eine kapazitive Keramik-Messzelle.

### Technische Daten

#### Messgenauigkeit

Kennlinienabweichung nach IEC 60770 – Grenzpunkteinstellung  
(Nichtlinearität, Hysterese, Reproduzierbarkeit)  
< ± 0.35 % FSO

#### Messbereich

0/4 bar

#### Überdrucksicherheit

> 400 mbar  
mind. 3 x FS

#### Temperatureinsatzbereich

Medium: -25/+70 °C  
Umgebung: -25/+70 °C  
Lagerung: -25/+70 °C

#### dynamisches Verhalten

Ansprechzeit: < 200 ms

#### Sonde

L x ø: 126 x 45 mm

#### Werkstoff

Gehäuse: PP  
Membrane: Reinstkeramik (Al<sub>2</sub>O<sub>3</sub> 99.9 %)  
Dichtungen: FKM (Viton)  
Kabel: FEP

#### Versorgungsspannung

DC 9 – 32 V

#### Ausgangssignal

4–20 mA, 2-Leiter

**Bürde**

$$R_{\max} = [(U_B - U_{Bmin})/0.02 A] \Omega$$

**Stromaufnahme**

< 21 mA

**elektrische Schutzmassnahmen**

Kurzschluss- und verpolungssicher

**elektrischer Anschluss**

FEP-Kabel mit eingearbeitetem Luftschlauch als Referenzbezug zum umgebenden Luftdruck

Kabellänge: 5 m

Schutzart: IP 68 (EN 60529)

**CE-Konformität**

EMV-Richtlinie 2014/30/EU

RoHS-Richtlinie 2011/65/EU

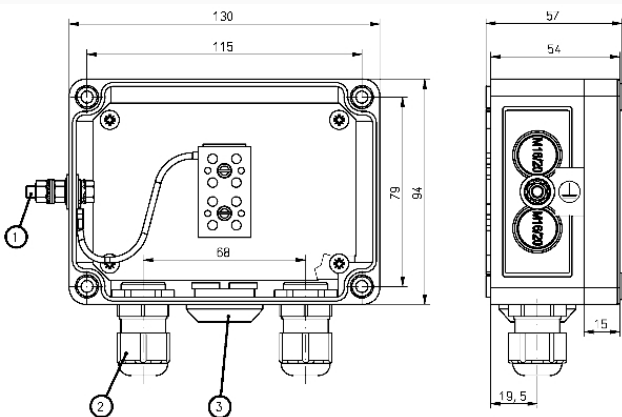
Druckgeräterichtlinie 2014/68/EU

**Optionen**

- Gehäuse PVDF
- Schutzrohre für Kabel
- Dichtungen aus FFKM
- Ex-Ausführung
  - Ex II 1/2G Ex ia IIC T4 Ga/Gb
  - Ex II 1G Ex ia IIC oder IIB T6 oder T4 Ga (Metallgehäuse)
  - Ex II 1/2D Ex ia IIIC T 110 °C Da/Db
  - Ex II 10 Ex ia IIIC T 110 °C (Metallgehäuse)

**Technische Zeichnungen**

**Kabeldose mit Druckausgleichsöffnung**



**Masse (mm)**

- Masse
- Kabelverschraubung PG 11
- Druckausgleichselement

## Ausführungen

Anzeigebereich	Messbereich	Typ	Ausführung	Art.-Nr.
	0/4 bar	HydroFox® DMU 09	<input type="radio"/>	31581

- Lagerware
- Fertigungsware