

Druckmessumformer DMU 01 K Kompaktausführung

Art.-Nr. 31613

Druckmessumformer



Benefits

- bewährte Keramiktechnologie
- kein mechanisches Altern der Messzelle
- keine Übertragungsflüssigkeit
- Relativ- und Absolutdruckvarianten
- geringer Temperaturfehler

Anwendung

Elektronische Druckmessung im industriellen oder haustechnischen Bereich, z. B. in der Hydraulik, Pneumatik, Automatisierungs-, Heizungs- oder Klimatechnik.

Beschreibung

Druckmessumformer wandeln den physikalischen Druck in ein druckproportionales elektrisches Signal. Die Basis der Druckaufnahme des DMU 01K bildet eine piezoresistive Dickschicht-Keramik-Messzelle.

Technische Daten

Messbereich

0/160 bar

Prozessanschluss

G $\frac{1}{2}$ B DIN 3852 Form E

Werkstoff

Gehäuse: Edelstahl 304
Druckanschluss: Edelstahl 304
Membrane: Keramik (Al₂O₃ 96 %)
Dichtung: FKM (Viton)

Optionen

- andere Anschlussgewinde
- fester Kabelanschluss

Versorgungsspannung

DC 8 – 32 V

Ausgangssignal

2-Leiter, 4–20 mA

elektrischer Anschluss

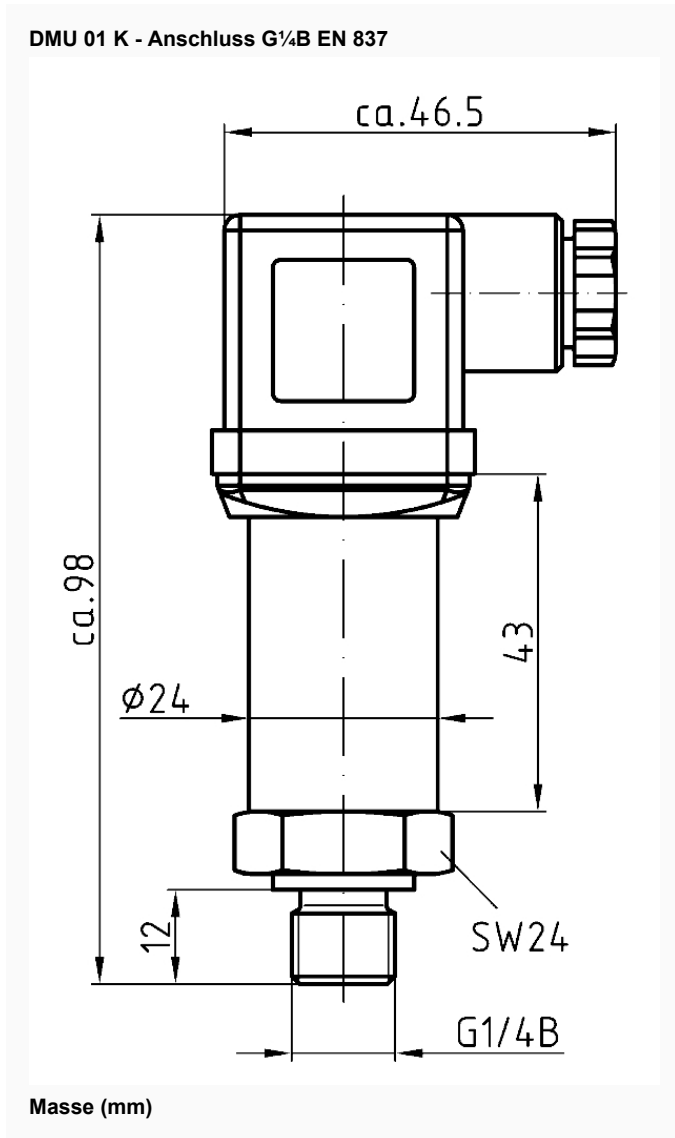
Stecker und Kabeldose nach ISO 4400 (DIN 43650-A)

Schutzart

IP 65 (EN 60529)

- andere Steckverbinder
- Ausgangssignal 0–10 V, 3-Leiter

Technische Zeichnungen



Ausführungen

Anzeigebereich	Messbereich	Typ	Ausführung	Art.-Nr.
	0/160 bar		Kompaktausführung	31613

- Lagerware
- Fertigungsware