

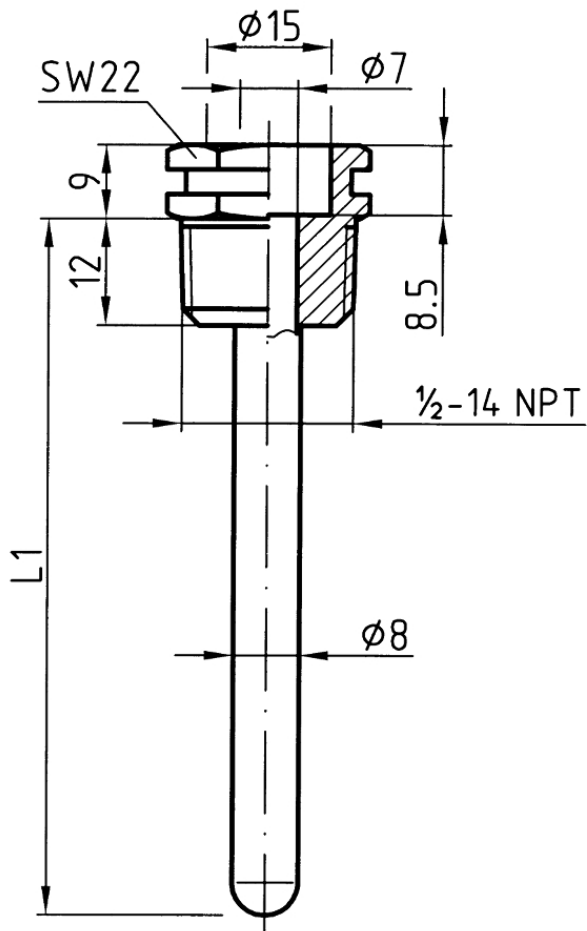
## Tauchhülse 1/2" 7 x 8 mm

Art.-Nr. 67322N

Tauchhülse für Thermometer und Thermostate mit Kapillarleitung

**Technische Zeichnungen**

Tauchhülse 1/2" 7 x 8 mm



Masse (mm)

**Ausführungen**

Typ	Werkstoff	Schaft			Art.-Nr.
		Innen-ø	Aussen-ø	Schaftlänge L1	
Tauchhülse 1/2" 7 x 8 mm	Messing/Cu- Legierung, vernickelt	7 mm	8 mm	120 mm	67322N

- Lagerware
- Fertigungsware