



Widerstandsthermometer WTh 28

Art.-Nr. 32233

Widerstandsthermometer

Benefits

- geeignet für den Einsatz in der Pharmazie und Biotechnologie oder Lebensmittelindustrie
- Widerstandsthermometer mit Pt100 Sensor
- Clamp-Anschluss
- Mediumberührte Teile 316 Ti

Anwendung

Widerstandsthermometer für hygienische Prozesse, z. B. Lebensmittel-, Getränke- und Pharmaindustrie, Biotechnologie

Technische Daten

Sensor

1 x
3-Leiter
Klasse B, IEC 751

Messeinsatz

austauschbar
Durchmesser: 6 mm

Schutzrohr

Ø 9 x 1 mm
Edelstahl 316 Ti

Halsrohr

Ø 9 x 1 mm
Länge: 140 mm
Edelstahl 316 Ti

Prozessanschluss

Clamp 1"

Einbaulänge

250 mm

Anschlusskopf

Form B, Typ BUZ
Alu-Druckguss

elektrischer Anschluss

Kabelverschraubung

Schutzart

IP 54 (EN 60529)

Messbereich

-35/+300 °C

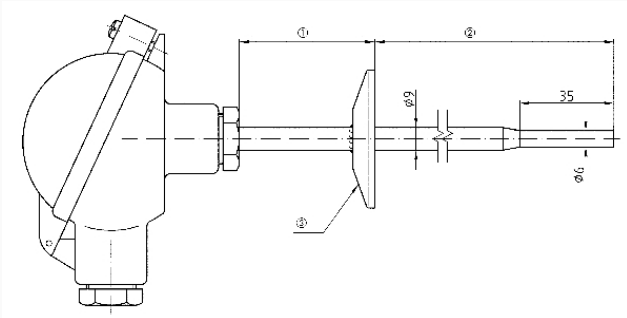
Optionen

- Sensor Klasse A
- reduzierte Messspitze (6 mm)

- Transmittereinbau
- andere Schutzrohrwerkstoffe
- andere Prozessanschlüsse
- andere Einbaulängen
- Feldgehäuse

Technische Zeichnungen

Typ WTh 28



Masse (mm)
 Halsrohrlänge
 Einbaulänge
 Clamp-Anschluss

Ausführungen

	Einbaulänge	Art.-Nr.
Widerstandsthermometer WTh 28	250 mm	32233

- Lagerware
- Fertigungsverware