

## Differenzdruck-Überströmventil DÜ

Art.-Nr. 42384

Differenzdruck-Überströmventil



### Benefits

- für konstanten Pumpendruck in Heizungsanlagen
- Verminderung von Fließgeräuschen
- mit Einstellskala
- Differenzdruck stufenlos einstellbar
- wahlweise platzsparende Eckausführung oder gerade Ausführung

### Anwendung

Zur Konstanthaltung des Pumpendruckes in geschlossenen Heizungsanlagen nach EN 12828 sowie zur Verminderung von Fließgeräuschen in der Heizungsanlage.

### Beschreibung

Differenzdruck-Überströmventil mit direkt ablesbarer Einstellskala. Gehäuse aus Messing. Erhältlich als gerade Ausführung oder als Eckausführung für besonders enge Einbausituationen. Am Überströmventil wird der bei Volllast der Heizungsanlage anstehende Differenzdruck direkt eingestellt. Geht der Förderstrom zurück, öffnet das Ventil, um die Förderhöhe der Umwälzpumpe konstant zu halten.

### Technische Daten

#### Temperatureinsatzbereich

Medium: max. 95 °C

Medium: kurzzeitig 120 °C

#### Betriebsdruck

max. 6 bar

#### Differenzdruck

0,1/0,5 bar stufenlos einstellbar

#### Gehäuse

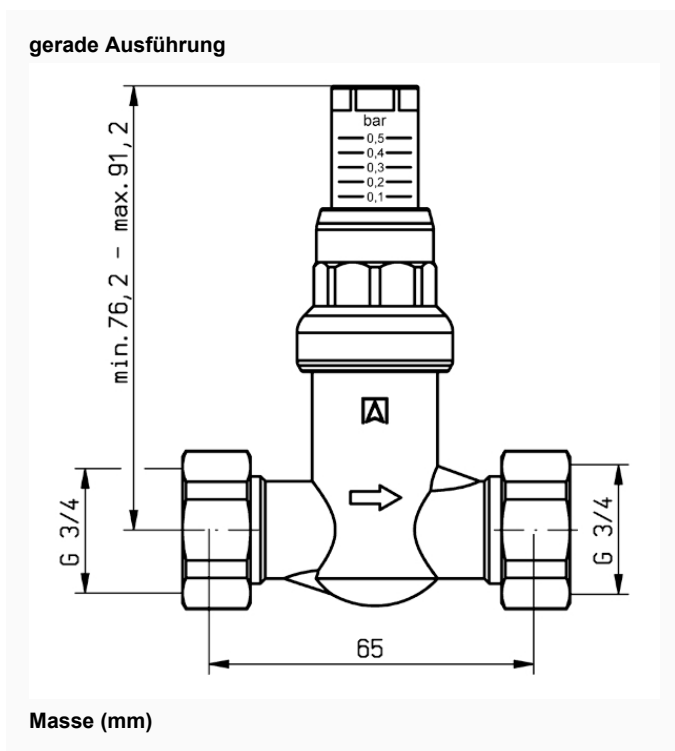
gerade Ausführung

Material: Messing

#### Anschluss gerade Ausführung

beidseitig Verschraubung flachdichtend mit Überwurfmutter G $\frac{3}{4}$

## Technische Zeichnungen



## Ausführungen

		Art.-Nr.
Differenzdruck-Überströmventil DÜ	gerade Ausführung, G $\frac{3}{4}$ x G $\frac{3}{4}$	42384

- Lagerware
- Fertigungsware