



## Hydrometer HY 80

Art.-Nr. 63575

Hydrometer für Heizung/Sanitär

### Technische Daten

**Nenngrösse**

80

**Genauigkeitsklasse (EN 837-1/6)**

2,5

**Anzeigebereiche**

0/10 bar

**Verwendungsbereich**

ruhende Belastung:  $\frac{3}{4}$  x Skalenendwert  
 dynamische Belastung:  $\frac{2}{3}$  x Skalenendwert  
 kurzzeitig: Skalenendwert

**Temperatureinsatzbereich**

Medium: max. 60 °C  
 Umgebung: -20/+60 °C

**Temperaturverhalten**

Anzeigefehler bei Abweichung von der Normaltemperatur 20 °C am Messsystem:  
 bei Temperaturzunahme ca.  $\pm 0.4 \%$ /10 K,  
 bei Temperaturabnahme ca.  $\pm 0.4 \%$ /10 K  
 vom jeweiligen Skalenendwert

**Schutzart**

IP 32 (EN 60529)

**Anschluss**

Messing, radial  
 NG 80  
 G $\frac{1}{2}$ B

**Messglied**

Rohrfeder, Kreisformfeder  
 Kupferlegierung

**Zeigerwerk**

Messing

**Zifferblatt**

Kunststoff, weiss  
 Doppelskala bar aussen - mWS innen  
 Skalierung: schwarz

**Zeiger**

Kunststoff, schwarz

**Gehäuse**

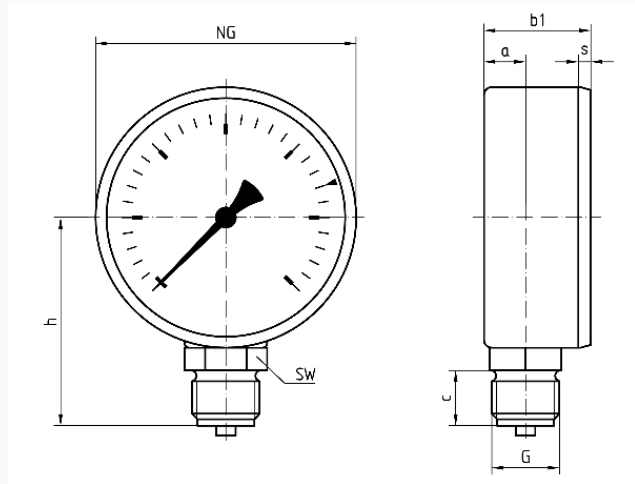
Kunststoff (ABS), schwarz, hochschlag- und korrosionsfest

**Sichtscheibe**

Kunststoff, eingeclipst  
mit verstellbarem roten Markenzeiger

**Technische Zeichnungen**

**RF 80/HY 80/HZ 80 – Anschluss radial**



**Masse (mm)**

NG	a	b1	c	G	h	s	SW
80	12,8	32,8	17	G½B	64	2,8	14

**Ausführungen**

	Gehäuse- se-ø	An- schluss	An- schluss	Gewinde	Ausrich- tung	Anzeige- bereich	Typ	Art.-Nr.
	HY 80	80 mm	G½B		radial	0/10 bar	HY 80	● 63575

- Lagerware
- Fertigungsware