



Hydrometer HY 80

Art.-Nr. 63574

Hydrometer für Heizung/Sanitär

Technische Daten

Nenngrösse

80

Genauigkeitsklasse (EN 837-1/6)

2,5

Anzeigebereiche

0/6 bar

Verwendungsbereich

ruhende Belastung: $\frac{3}{4}$ x Skalenendwert
 dynamische Belastung: $\frac{2}{3}$ x Skalenendwert
 kurzzeitig: Skalenendwert

Temperatureinsatzbereich

Medium: max. 60 °C
 Umgebung: -20/+60 °C

Temperaturverhalten

Anzeigefehler bei Abweichung von der Normaltemperatur 20 °C am Messsystem:
 bei Temperaturzunahme ca. $\pm 0.4 \%$ /10 K,
 bei Temperaturabnahme ca. $\pm 0.4 \%$ /10 K
 vom jeweiligen Skalenendwert

Schutzart

IP 32 (EN 60529)

Anschluss

Messing, radial
 NG 80
 G $\frac{1}{2}$ B

Messglied

Rohrfeder, Kreisformfeder
 Kupferlegierung

Zeigerwerk

Messing

Zifferblatt

Kunststoff, weiss
 Doppelskala bar aussen - mWS innen
 Skalierung: schwarz

Zeiger

Kunststoff, schwarz

Gehäuse

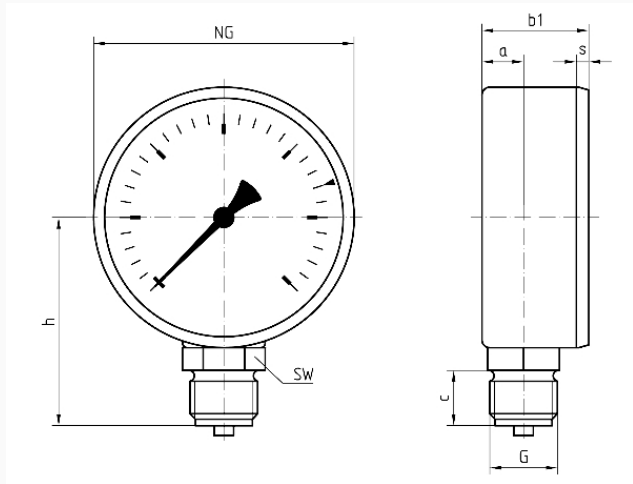
Kunststoff (ABS), schwarz, hochschlag- und korrosionsfest

Sichtscheibe

Kunststoff, eingeclipst
mit verstellbarem roten Markenzeiger

Technische Zeichnungen

RF 80/HY 80/HZ 80 – Anschluss radial



Masse (mm)

NG	a	b1	c	G	h	s	SW
80	12,8	32,8	17	G½B	64	2,8	14

Ausführungen

	Gehäuse- se-ø	An- schluss	An- schluss	Gewinde	Ausrich- tung	Anzeige- bereich	Typ	Art.-Nr.
	HY 80	80 mm	G½B		radial	0/6 bar	HY 80	● 63574

- Lagerware
- Fertigungsware