



Magnetkolben-Manometer MA-G100Dif RK1.W

Art.-Nr. 88037312

Magnetkolben-Manometer

Technische Daten

Typ
MAG100Dif RK1.W D312

Nenngröße
100

Anzeigegegenauigkeit
± 3 % vom Skalenendwert
(bei ansteigendem Differenzdruck)

Anzeigebereiche
0/1,6 bar

Optionen

- Montageplatte mit Befestigungsbügel
- 3-Lochfrontflansch
- max. statischer Druck PN 250/400
- andere Anschlussgewinde
- andere Anschlussbauformen
- Sichtscheibe Acrylglas
- Rohrfeder-Manometer mit Induktivkontakt
- Filter im Plus-Anschluss
- Glycerinfüllung
- Schleppzeiger

Überdrucksicherheit

beidseitig bis zum max. statischen Druck

maximaler statischer Druck
100 bar

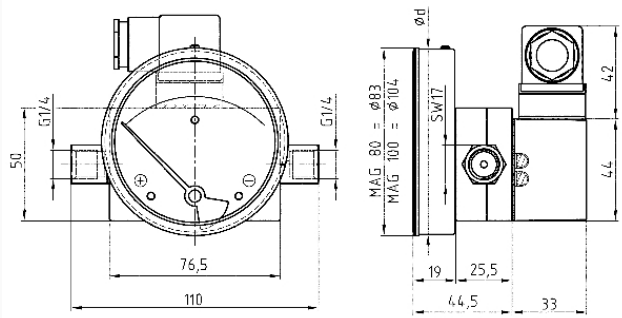
Temperatureinsatzbereich
Medium: max. 80 °C
Umgebung: 0/80 °C

Schutzart
IP 65 (EN 60529)

- Sonderskalen

Technische Zeichnungen

Anschluss rechts und links, seitlich mit Grenzsignalleiter



Masse (mm)

Ausführungen

Typ	Gehäuse- \varnothing	Gehäuse	Genauigkeitsklasse	Anschluss	Ausrichtung	Anzeigebereich	Typ	Typ	Art.-Nr.
MA-G100Dif RK1.W D312	100 mm	Edelstahl 304		2 x G1/4 Innengewinde		0/1,6 bar	MA-G100Dif RK1.W	D312	● 88037312

- Lagerware
- Fertigungsware