

Membran-Feder-Chemiemanometer MFW100ChDif MK1

Art.-Nr. 88127402

Membran-Feder-Standardmanometer für Differenzdruck
- überlastbar

Benefits

- direkte Anzeige des Differenzdruckes
- hohe Überlastfestigkeit
- kompakte Bauweise
- hohe chemische Beständigkeit
- Grenzsinalgeber optional

Technische Daten

Typ
MFW ChDif D402

Nenngrösse
100

Genauigkeitsklasse (EN 837-3/6)
2,5

Anzeigebereiche (EN 837-3/5)
siehe Bestelltabelle

maximaler statischer Druck
25 bar

Überdrucksicherheit
beidseitig bis zum max. statischen Druck

Temperatureinsatzbereich
Umgebung: -20/+60 °C

Schutzart
IP 54 (EN 60529)

Anschluss
Edelstahl 316 Ti/316 L
MFW ChDif
radial, parallel nebeneinander

Messglied
Druckfeder, Edelstahl 301

Membrane
FKM (Viton)

Messflansch
Edelstahl 316 Ti/316 L

Zeigerwerk
Edelstahl

Zifferblatt
Aluminium, weiss
Skalierung: schwarz

Zeiger
Aluminium, schwarz

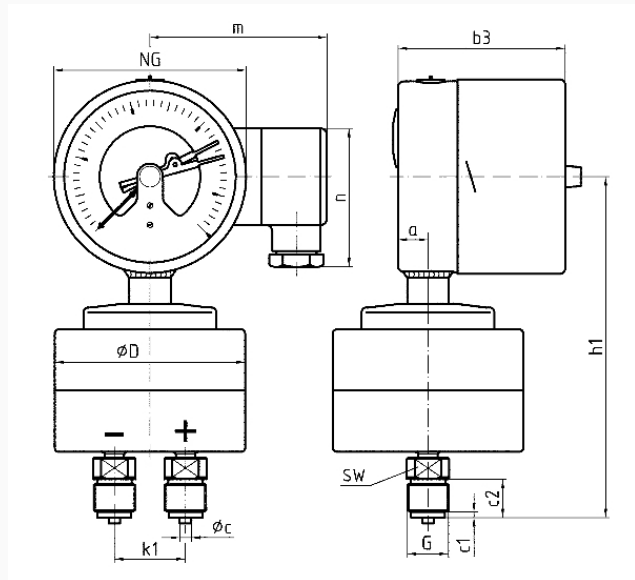
Gehäuse
Edelstahl 304

Bajonetttring
Edelstahl 304

Sichtscheibe
Sicherheitsverbundglas

Technische Zeichnungen

Anschluss radial, mit Grenzsinalgeber



Masse (mm)

NG	a	b3	Øc	c1	c2	ØD	G	h1	k1	m	n	SW
100	16	87	6	3	20	99	G½B	177	37	92	72	22

Ausführungen

Typ	Gehäuse- se-ø	Gehäuse- se	Genau- igkeits- klasse	An- schluss	Ausrich- tung	Anzeige- bereich	Typ	Typ	Art.-Nr.
MFW100C Dif MK1 D402	100 mm	Edel- stahl 304	2,5	2 x G½B		0/400 mbar	MFW100C Dif MK1	D402	● 88127402

- Lagerware
- Fertigungsware