

## Membran-Feder-Chemiemanometer MFW100ChDif IK1

Art.-Nr. 88155402

Membran-Feder-Standardmanometer für Differenzdruck  
- überlastbar

### Benefits

- direkte Anzeige des Differenzdruckes
- hohe Überlastfestigkeit
- kompakte Bauweise
- hohe chemische Beständigkeit
- Grenzsinalgeber optional

### Technische Daten

**Typ**  
MFW ChDif D402

**Nenngrösse**  
100

**Genauigkeitsklasse (EN 837-3/6)**  
2,5

**Anzeigebereiche (EN 837-3/5)**  
siehe Bestelltabelle

**maximaler statischer Druck**  
25 bar

**Überdrucksicherheit**  
beidseitig bis zum max. statischen Druck

**Temperatureinsatzbereich**  
Umgebung: -20/+60 °C

**Schutzart**  
IP 54 (EN 60529)

**Anschluss**  
Edelstahl 316 Ti/316 L  
MFW ChDif  
radial, parallel nebeneinander

**Messglied**  
Druckfeder, Edelstahl 301

**Membrane**  
FKM (Viton)

**Messflansch**  
Edelstahl 316 Ti/316 L

**Zeigerwerk**  
Edelstahl

**Zifferblatt**  
Aluminium, weiss  
Skalierung: schwarz

**Zeiger**  
Aluminium, schwarz

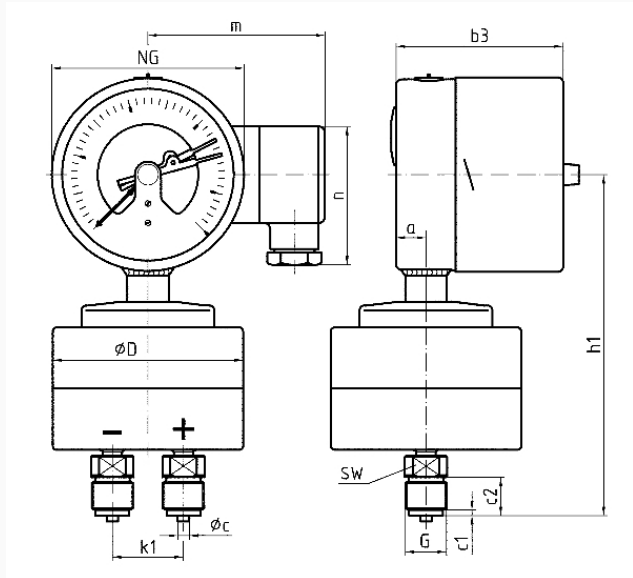
**Gehäuse**  
Edelstahl 304

**Bajonetttring**  
Edelstahl 304

**Sichtscheibe**  
Sicherheitsverbundglas

**Technische Zeichnungen**

**Anschluss radial, mit Grenzsinalgeber**



**Masse (mm)**

NG	a	b3	Øc	c1	c2	ØD	G	h1	k1	m	n	SW
100	16	87	6	3	20	99	G½B	177	37	92	72	22

**Ausführungen**

Typ	Gehäuse- se-ø	Gehäuse- se	Genau- igkeits- klasse	An- schluss	Ausrich- tung	Anzeige- bereich	Typ	Typ	Art.-Nr.
MFW100C Dif IK1 D402	100 mm	Edel- stahl 304	2,5	2 x G½B		0/16 bar	MFW100C	D402 Dif IK1	● 88155402

- Lagerware
- Fertigungsware