

## Membran-Feder-Chemiemanometer MFW100ChDif IK1

Art.-Nr. 88148402

Membran-Feder-Standardmanometer für Differenzdruck  
- überlastbar

### Benefits

- direkte Anzeige des Differenzdruckes
- hohe Überlastfestigkeit
- kompakte Bauweise
- hohe chemische Beständigkeit
- Grenzsinalgeber optional

### Technische Daten

#### Typ

MFW ChDif D402

#### Nenngrösse

100

#### Genauigkeitsklasse (EN 837-3/6)

2,5

#### Anzeigebereiche (EN 837-3/5)

siehe Bestelltabelle

#### maximaler statischer Druck

25 bar

#### Überdrucksicherheit

beidseitig bis zum max. statischen Druck

#### Temperatureinsatzbereich

Umgebung: -20/+60 °C

#### Schutzart

IP 54 (EN 60529)

#### Anschluss

Edelstahl 316 Ti/316 L  
MFW ChDif  
radial, parallel nebeneinander

#### Messglied

Druckfeder, Edelstahl 301

#### Membrane

FKM (Viton)

#### Messflansch

Edelstahl 316 Ti/316 L

#### Zeigerwerk

Edelstahl

#### Zifferblatt

Aluminium, weiss  
Skalierung: schwarz

#### Zeiger

Aluminium, schwarz

#### Gehäuse

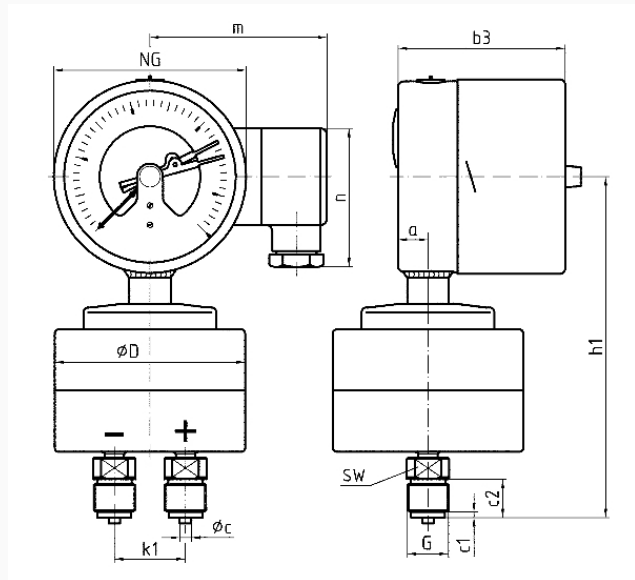
Edelstahl 304

**Bajonetttring**  
Edelstahl 304

**Sichtscheibe**  
Sicherheitsverbundglas

**Technische Zeichnungen**

**Anschluss radial, mit Grenzsinalgeber**



**Masse (mm)**

NG	a	b3	Øc	c1	c2	ØD	G	h1	k1	m	n	SW
100	16	87	6	3	20	99	G½B	177	37	92	72	22

**Ausführungen**

Typ	Gehäuse- se-ø	Gehäuse- se	Genau- igkeits- klasse	An- schluss	Ausrich- tung	Anzeige- bereich	Typ	Typ	Art.-Nr.
MFW100C Dif IK1 D402	100 mm	Edel- stahl 304	2,5	2 x G½B		0/600 mbar	MFW100C	D402	● 88148402

- Lagerware
- Fertigungsware