



Membran-Feder-Standardmanometer MF100Dif

Art.-Nr. 88092401

Membran-Feder-Standardmanometer für Differenzdruck
- überlastbar

Benefits

- direkte Anzeige des Differenzdruckes
- hohe Überlastfestigkeit
- Nullpunktkorrektur
- mit integrierter Druckdrossel

Anwendung

Zur Differenzdruckmessung bei niedrigem Differenzdruck und hohem statischen Druck. Für gasförmige und flüssige nicht hochviskose und nicht aggressive Medien. Besonders geeignet zur Überwachung von Filtern, Pumpen und Rohrleitungssystemen.

Technische Daten

Typ

MF100Dif D401

Nenngröße

100

Funktion

Die Drücke wirken auf zwei durch eine elastische Membrane getrennte Druckräume. Ein in diesen Druckräumen auftretender Druckunterschied führt zur axialen Auslenkung der Membrane gegen eine Druckfeder und erzeugt den Messweg. Dieser wird mit einer Schubstange auf das Zeigerwerk übertragen. Der Differenzdruck wird mit einem Zeiger direkt angezeigt. Durch Anlage der Membrane an metallische Stützflächen wird eine beidseitige Überdrucksicherheit bis 25 bar erreicht.

Genauigkeitsklasse (EN 837-3/6)

2,5

Anzeigebereiche

siehe Bestelltabelle

maximaler statischer Druck

25 bar

Überdrucksicherheit

beidseitig bis zum max. statischen Druck

Temperatureinsatzbereich

Medium: max. 60 °C
Umgebung: -20/+60 °C

Temperaturverhalten

Anzeigefehler bei Abweichung von der Normaltemperatur 20 °C am Messsystem:
bei Temperaturzunahme ca. ± 0.5 %/10 K,
bei Temperaturabnahme ca. ± 0.5 %/10 K
vom jeweiligen Skalenendwert

Schutzart

IP 54 (EN 60529)

Anschluss

Messing vernickelt
radial, parallel hintereinander

Messglied

Druckfeder, Edelstahl 301

Membrane

FKM (Viton)

Messflansch

Aluminium, eloxiert

Zeigerwerk

Messing

Zifferblatt

Aluminium, weiss

Skalierung: schwarz

Optionen

- Glyzerinfüllung (Typ D 8)
- Befestigungsrand hinten
- Sonderskalen
- andere Prozessanschlüsse

Zeiger

Aluminium, schwarz

Gehäuse

Edelstahl 304

Bajonettring

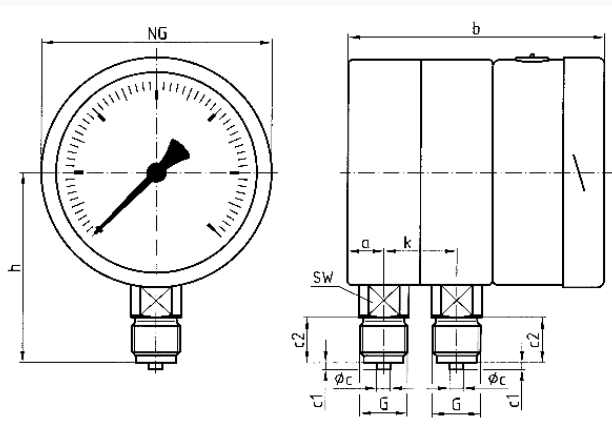
Edelstahl 304

Sichtscheibe

Sicherheitsverbundglas

Technische Zeichnungen

Anschluss radial



Masse (mm)

NG	a	b	Øc	c1	c2	G	h	k	SW
100	16	112,5	6	3	20	G½B	84	32	22

Ausführungen

Typ	Gehäuse- se-ø	Gehäuse	Genau- igkeits- klasse	An- schluss	Ausrich- tung	Anzeige- bereich	Typ	Typ	Art.-Nr.
MF100Dif D401	100 mm	Edel- stahl 304	2,5	2 x G½B		0/4 bar	MF100Dif	D401	● 88092401

- Lagerware
- Fertigungsware