



## Kapselfeder-Standardmanometer KP100Dif

Art.-Nr. 35566401

Kapselfeder-Standardmanometer für Differenzdruck  
Typ D4

### Benefits

- Messung kleinster Differenzdrücke
- robuste Ausführung
- statische Drücke bis 400 mbar
- direkte Anzeige des Differenzdruckes
- viele kundenspezifische Ausführungen lieferbar

### Anwendung

Zur Differenzdruckmessung bei nicht aggressiven gasförmigen, trockenen Medien. Besonders geeignet zur Filterverlustmessung in der Klima- und Lüftungstechnik.

! Bei Medium Gas oder Dampf unbedingt Tabelle „Auswahlkriterien gemäss EN 837-2“ (s. Anhang) beachten!

### Technische Daten

**Typ**  
D4

**Nenngrösse**  
100

**Funktion**  
Der „Plus“-Druck (= hoher Druck) gelangt in das Innere der Kapselfeder. Der „Minus“-Druck (= niedriger Druck) gelangt in das Innere des druckdichten Gehäuses. Die so entstehende Druckdifferenz bewirkt eine Verformung der Kapselfeder und erzeugt den Messweg. Dieser wird auf das Zeigerwerk übertragen. Der Differenzdruck wird mit einem Zeiger direkt angezeigt.

**Genauigkeitsklasse**  
EN 837-3/6  
≥ 0/25 mbar  
1,6

**Anzeigebereiche (EN 837-3/5)**  
siehe Bestelltabelle

**Verwendungsbereich**  
ruhende Belastung: Skalenendwert  
dynamische Belastung: 0.9 x Skalenendwert

**Überdrucksicherheit**  
Skalenendwert

**maximaler statischer Druck**  
400 mbar

**Temperatureinsatzbereich**  
Medium: max. 60 °C  
Umgebung: -20/+60 °C

**Temperaturverhalten**

Anzeigefehler bei Abweichung von der Normaltemperatur 20 °C am Messsystem:

bei Temperaturzunahme ca.  $\pm 0.6 \text{ \%/10 K}$ ,  
bei Temperaturabnahme ca.  $\pm 0.6 \text{ \%/10 K}$   
vom jeweiligen Skalenendwert

**Schutzart**

IP 66 (EN 60529)

**Anschluss**

Edelstahl 316 Ti/316 L  
radial, parallel hintereinander  
2 x G $\frac{1}{2}$ B, SW22 (EN 837-3/7.3)

**Messglied (mediumberührt)**

Kapselfeder, CuBe-Legierung

**Zeigerwerk (mediumberührt)**

Messing

**Optionen**

- Befestigungsrand hinten
- 3-Lochfrontflansch
- Schlauchanschlüsse
- Sonderskalen
- andere Prozessanschlüsse

**Nullpunktkorrektur**

frontseitig

**Dichtung (mediumberührt)**

NBR (Perbunan)

**Zifferblatt (mediumberührt)**

Aluminium, weiss

Skalierung: schwarz

**Zeiger (mediumberührt)**

Aluminium, schwarz

**Gehäuse (mediumberührt)**

Edelstahl 304

**Bajonettring**

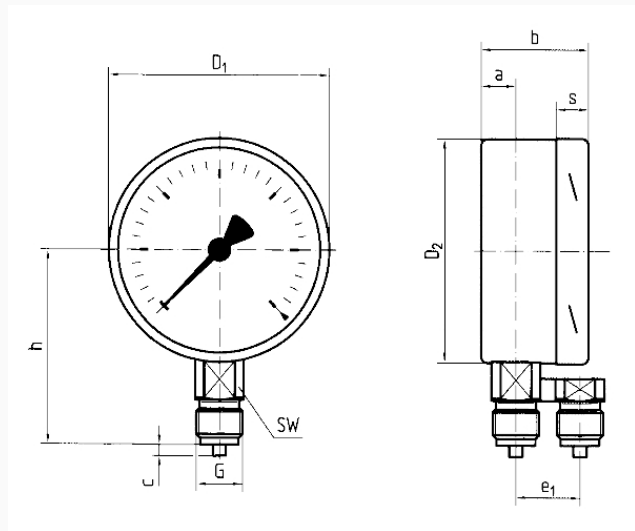
Edelstahl 304

**Sichtscheibe (mediumberührt)**

Kunststoff (PMMA)

**Technische Zeichnungen**

**NG 100/160 – Anschluss radial**



**Masse (mm)**

NG	a	b	c	D1	D2	e1	G	h	s	SW
100	16	49	3	101	99	32	G½B	86	20	22
160	16	49	3	161	159	32	G½B	118	20	22

**Ausführungen**

	Gehäuse- se-ø	Gehäuse- se	Genau- igkeits- klasse	An- schluss	Ausrich- tung	Anzeige- bereich	Typ	Art.-Nr.
KP100Dif	D401	100 mm	Edel- stahl 304	1,6	2 x G½B	0/25 mbar	KP100Dif D401	● 35566401

- Lagerware
- Fertigungsware