

Plattenfeder-Chemiemanometer PF160Ch

Art.-Nr. 85959402

Plattenfeder-Chemiemanometer Typ D4

Benefits

- für niedrige Druckbereiche
- hohe Überlastfestigkeit
- hohe Beständigkeit
- optionale Flanschanschlüsse

Anwendung

Für gasförmige und flüssige, aggressive Medien, auch in aggressiver Umgebung. Mit offenem Anschlussflansch auch für viskose und verunreinigte Medien. Bei Medium Gas oder Dampf unbedingt Tabelle „Auswahlkriterien gemäss EN 837-2“ (s. Anhang) beachten!

Technische Daten

Typ
D4

Nenngrösse
160

Genauigkeitsklasse (EN 837-3/6)
1,6

Anzeigebereiche (EN 837-3/5)
siehe Bestelltabelle

Verwendungsbereich
ruhende Belastung: Skalenendwert
dynamische Belastung: 0.9 x Skalenendwert

Überdrucksicherheit
≤ 6 bar
mind. 5 x FS

Temperatureinsatzbereich

Medium: max. 100 °C
Umgebung: -20/+60 °C

Temperaturverhalten

Anzeigefehler bei Abweichung von der Normaltemperatur 20 °C am Messsystem:
bei Temperaturzunahme ca. ± 0.8 %/10 K,
bei Temperaturabnahme ca. ± 0.8 %/10 K
vom jeweiligen Skalenendwert

Schutzart

IP 54 (EN 60529)

Anschluss

Edelstahl 316 Ti/316 L, radial
G½B, SW22 (EN 837-3/7.3)

unterer Messflansch

Edelstahl 316 L

oberer Messflansch
Edelstahl 304

Messglied
Plattenfeder
Messflansch
Duratherm

Dichtung
FPM (Viton)

Zeigerwerk
Edelstahl

Zifferblatt
Aluminium, weiss
Skalierung: schwarz

Zeiger
Aluminium, schwarz

Gehäuse
Edelstahl 304, mit Druckentlastungsöffnung

Bajonettring
Edelstahl 304

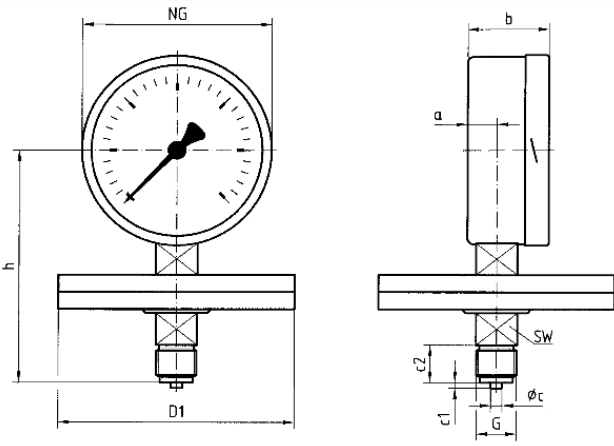
Sichtscheibe
Sicherheitsverbundglas

Optionen

- Sicherheitsgehäuse
- 10-fache Überdrucksicherheit (Messflansch \varnothing 100 bis max. 40 bar, Messflansch \varnothing 160 bis max. 2.5 bar)
- Glycerinfüllung (ab 40 mbar, \leq 250 mbar Genauigkeitsklasse 2.5)
- Grenzsinalgeber
- medienberührte Teile mit Sonderbeschichtung
- offene Anschlussflansche nach EN/ASME

Technische Zeichnungen

Anschluss radial, Messflansch \varnothing 160



Masse (mm)

NG	a	b	\varnothing c	c1	c2	D1	G	h	SW
160	20	55	6	3	20	160	G $\frac{1}{2}$ B	156	22

Ausführungen

Anzeigebereich	Einbauart	Typ	Artikelnummer
0/0,4 bar	direkt	PF160Ch D402	85959402

- Lagerware
- Fertigungsware