

Rohrfeder-Standardmanometer RF63 MK1

Art.-Nr. 87407302

Rohrfeder-Manometer mit Grenzsignalgeber Typ D3

Benefits

- bis zu zwei Kontakte möglich
- medienberührte Teile und Zeigerwerk aus Edelstahl
- wahlweise mit MK, EK, IK
- Sicherheitsgehäuse S2 nach EN 837-1 (Druckentlastungsöffnung)

Anwendung

Für gasförmige und flüssige, aggressive, nicht hochviskose und nicht kristallisierende Medien. Für Messstellen, an denen geringe Einbaumasse erforderlich sind. In Kombination mit einem AFRISO Gasmangelwarngerät besonders geeignet zur Überwachung des Minimaldruckes in Gasflaschen.

Technische Daten

Typ
D3

Nenngrösse
63

Genauigkeitsklasse (EN 837-1/6)
1,6

Anzeigebereiche (EN 837-1/5)
siehe Bestelltabelle

Verwendungsbereich
ruhende Belastung: $\frac{3}{4}$ x Skalenendwert
dynamische Belastung: $\frac{2}{3}$ x Skalenendwert
kurzzeitig: Skalenendwert

Kontaktarten
Magnetspringkontakt (MK)

Mindestanzeigebereich
MK 1-fach
1.6 bar

Temperatureinsatzbereich

Medium: max. 150 °C
Umgebung: -20/+60 °C

Temperaturverhalten

Anzeigefehler bei Abweichung von der Normaltemperatur 20 °C am Messsystem:
bei Temperaturzunahme ca. $\pm 0.4 \%$ /10 K,
bei Temperaturabnahme ca. $\pm 0.4 \%$ /10 K
vom jeweiligen Skalenendwert

Schutzart

IP 42 (EN 60529)

Anschluss

Edelstahl 316 Ti/316 L, radial
G $\frac{1}{4}$ B, SW14 (EN 837-1/7.3)

elektrischer Anschluss

Kabelverschraubung M12 x 1.5
Kabel 1 m

Messglied

Rohrfeder, Edelstahl 316 Ti/316 L
 ≤ 60 bar: Kreisformfeder
> 60 bar: Schraubenformfeder

Zeigerwerk
Edelstahl

Zifferblatt
Aluminium, weiss
Skalierung: schwarz

Zeiger
Aluminium, schwarz

Gehäuse
Edelstahl 304, Sicherheitsgehäuse S2 nach EN 837-1 mit rückseitiger Druckentlastungsöffnung

Übersteckring
Edelstahl 304

Sichtscheibe
Kunststoff (Makrolon), mit Verstellverschluss

Versorgungsspannung
max. AC/DC 250 V

Optionen

- mediumberührte Teile öl- und fettfrei ($\leq 0/400$ bar)
- Reinstgasausführung
- Befestigungsrand hinten
- Drosselschraube
- Sonderskalen
- andere Prozessanschlüsse

Ein- und Ausschaltstrom
max. 1 A

Dauerstrom
max. 0.6 A

Schaltleistung
max, 50 VA, max, 30 W

Kontakt
Ag80 Ni20 Au 10 μ m

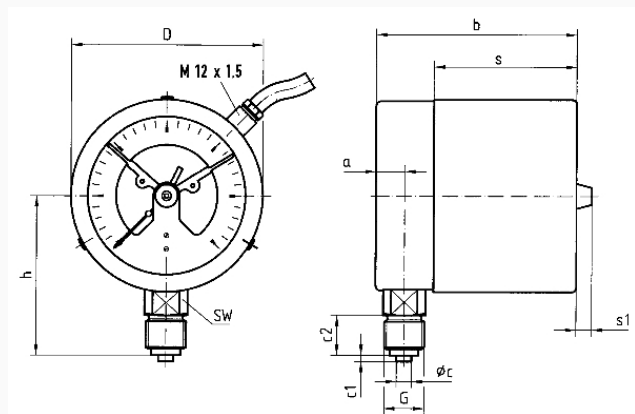
Schaltgenauigkeit
ca. 2–5 % vom Skalenendwert

Temperatureinsatzbereich
-20/+70 °C bzw. entsprechend den jeweiligen Messgeräten

Einstellbereich
5–95 % vom Anzeigebereich des Messgerätes

Technische Zeichnungen

Anschluss radial



Masse (mm)

NG	a	b	$\varnothing c$	c1	c2	D	G	h	s	s1	SW
63	9,5	66	5	2	13	64	G $\frac{1}{4}$ B	46	47,5	8	14

Ausführungen

Anzeigebereich	Einbauart	Typ		Artikelnummer
-1/+15 bar	direkt	RF63 MK1 D302	<input checked="" type="radio"/>	87407302

- Lagerware
- Fertigungsware