

Rohrfeder-Standardmanometer RF63 IK2

Art.-Nr. 87553302

Rohrfeder-Manometer mit Grenzsignalgeber Typ D3

Benefits

- bis zu zwei Kontakte möglich
- mediumberührte Teile und Zeigerwerk aus Edelstahl
- wahlweise mit MK, EK, IK
- Sicherheitsgehäuse S2 nach EN 837-1 (Druckentlastungsöffnung)

Anwendung

Für gasförmige und flüssige, aggressive, nicht hochviskose und nicht kristallisierende Medien. Für Messstellen, an denen geringe Einbaumasse erforderlich sind. In Kombination mit einem AFRISO Gasmangelwarngerät besonders geeignet zur Überwachung des Minimaldruckes in Gasflaschen.

Technische Daten

Typ
D3

Nenngrösse
63

Genauigkeitsklasse (EN 837-1/6)
1,6

Anzeigebereiche (EN 837-1/5)
siehe Bestelltabelle

Verwendungsbereich
ruhende Belastung: $\frac{3}{4}$ x Skalenendwert
dynamische Belastung: $\frac{2}{3}$ x Skalenendwert
kurzzeitig: Skalenendwert

Kontaktarten
Induktivkontakt (IK)

Mindestanzeigebereich

IK 2-fach
1.6 bar

Temperatureinsatzbereich

Medium: max. 150 °C
Umgebung: -20/+60 °C

Temperaturverhalten

Anzeigefehler bei Abweichung von der Normaltemperatur 20 °C am Messsystem:
bei Temperaturzunahme ca. ± 0.4 %/10 K,
bei Temperaturabnahme ca. ± 0.4 %/10 K
vom jeweiligen Skalenendwert

Schutzart

IP 42 (EN 60529)

Anschluss

Edelstahl 316 Ti/316 L, radial
G $\frac{1}{4}$ B, SW14 (EN 837-1/7.3)

elektrischer Anschluss

Kabelverschraubung M12 x 1.5
Kabel 1 m

Messglied

Rohrfeder, Edelstahl 316 Ti/316 L
≤ 60 bar: Kreisformfeder
> 60 bar: Schraubenformfeder

Zeigerwerk

Edelstahl

Zifferblatt

Aluminium, weiss
Skalierung: schwarz

Zeiger

Aluminium, schwarz

Gehäuse

Edelstahl 304, Sicherheitsgehäuse S2 nach EN 837-1 mit rückseitiger
Druckentlastungsöffnung

Optionen

- mediumberührte Teile öl- und fettfrei (≤ 0/400 bar)
- Reinstgasausführung
- Befestigungsrand hinten
- Drosselschraube
- Sonderskalen
- andere Prozessanschlüsse

Übersteckring

Edelstahl 304

Sichtscheibe

Kunststoff (Makrolon), mit Verstellverschluss

Versorgungsspannung

DC 5 – 25 V

Stromaufnahme

≥ 2.1 mA

Schaltgenauigkeit

ca. 0.5 % vom Skalenendwert

Temperatureinsatzbereich

-20/+70 °C bzw. entsprechend den jeweiligen Messgeräten

Einstellbereich

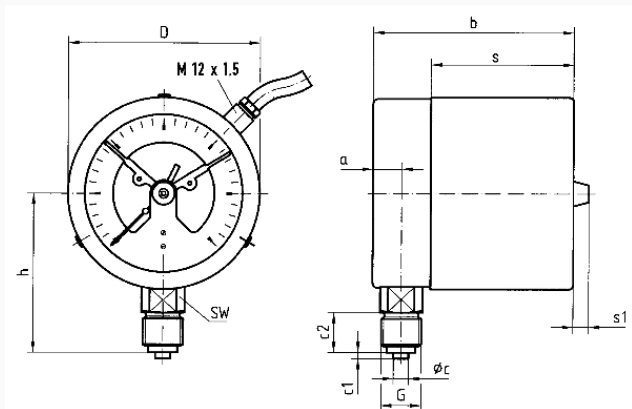
5–95 % vom Anzeigebereich des Messgerätes

Optionen

- Kontaktsysteme mit Sicherheitsintegritätslevel SIL 2

Technische Zeichnungen

Anschluss radial



Masse (mm)

NG	a	b	Øc	c1	c2	D	G	h	s	s1	SW
63	9,5	66	5	2	13	64	G¼B	46	47,5	8	14

Ausführungen

Anzeigebereich	Einbauart	Typ	Artikelnummer
-1/+1,5 bar	direkt	RF63 IK2 D302	87553302

- Lagerware
- Fertigungsware