



## Rohrfeder-Sicherheitsmanometer RF63SiGly

Art.-Nr. 85419802

Rohrfeder-Sicherheitsmanometer Typ D8 mit Glyzerinfüllung

### Benefits

- Sicherheitsgehäuse S3 nach EN 837-1/9.7.2
- voll verschweisstes Messsystem
- mit Helium dichtheitsgeprüft
- DNV- und GOSSTANDART-zertifiziert
- Ex-Ausführung (optional)

### Anwendung

Für gasförmige und flüssige, aggressive, nicht hochviskose und nicht kristallisierende Medien, auch in aggressiver Umgebung. Für Anwendungsfälle nach Anforderungen gemäss EN 837-1/9.7.2.

### Technische Daten

**Typ**  
D8

**Nenngrösse**  
63

**Genauigkeitsklasse**  
EN 837-1/6  
NG 63, ≤ 400 bar  
1,6

**Anzeigebereiche (EN 837-1/5)**  
siehe Bestelltabelle

**Temperatureinsatzbereich**  
Medium: max. 100 °C  
Umgebung: -20/+60 °C

**Schutzart**  
IP 54 (EN 60529)

**Anschluss**  
Edelstahl 316 L, radial

**Messglied**  
Rohrfeder, Edelstahl 316 L  
dichtheitsgeprüft mit Helium

**Zeigerwerk**  
Edelstahl

**Zifferblatt**  
Aluminium, weiss  
Skalierung: schwarz

**Zeiger**  
Aluminium, schwarz

**Gehäuse**  
Edelstahl 304, mit bruchsicherer Trennwand und ausblasbarer Rückwand (S3)

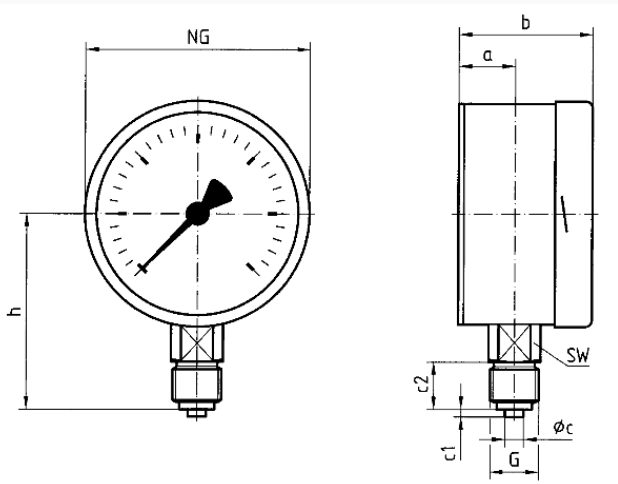
**Bajonettring**  
Edelstahl 304

**Füllflüssigkeit**  
Glyzerin (99.5 %)

**Sichtscheibe**  
Sicherheitsverbundglas

**Technische Zeichnungen**

**NG 63 – Anschluss radial**



**Masse (mm)**

| NG | a  | b  | Øc | c1 | c2 | G   | h  | SW |
|----|----|----|----|----|----|-----|----|----|
| 63 | 18 | 41 | 5  | 2  | 13 | G¼B | 53 | 14 |

**Ausführungen**

| Anzeigebereich | Einbauart | Typ               | Artikelnummer |
|----------------|-----------|-------------------|---------------|
| 0/60 bar       | direkt    | RF63SiGly<br>D802 | 85419802      |

- Lagerware
- Fertigungsware