

Rohrfeder-Manometer RF100KTGly

Art.-Nr. 85231812

Rohrfeder-Standardmanometer für die Kältetechnik Typ D8 mit Glyzerinfüllung

Benefits

- einsetzbar bei starken Vibrationen und hohen dynamischen Druckbelastungen
- längere Lebensdauer durch geringeren Verschleiss und Korrosionsschutz des Messsystems
- verschiedene Kältemittel messbar durch Mehrfachskalen
- DNV- und GOSSTANDART-zertifiziert

Anwendung

Zur gleichzeitigen Messung von Dampfdrücken und -temperaturen in der Kältetechnik.

! Bei Medium Gas oder Dampf unbedingt Tabelle „Auswahlkriterien gemäss EN 837-2“ (s. Anhang) beachten!

Technische Daten

Typ

D8

Nenngrösse

100

Genauigkeitsklasse (EN 837-1/6)

1,0

Anzeigebereiche

-1/+12,5 bar

Temperaturskalen

für Kältemittel: R 717 (NH₃)

Verwendungsbereich

ruhende Belastung: ¼ x Skalenendwert

dynamische Belastung: ⅓ x Skalenendwert

kurzzeitig: Skalenendwert

Temperatureinsatzbereich

Medium: gemäss Kältemittel

Umgebung: -20/+60 °C

Temperaturverhalten

Anzeigefehler bei Abweichung von der Normaltemperatur 20 °C am Messsystem:

bei Temperaturzunahme ca. ± 0.4 %/10 K,

bei Temperaturabnahme ca. ± 0.4 %/10 K

vom jeweiligen Skalenendwert

Schutzart

IP 54 (EN 60529)

Anschluss

Edelstahl 316 Ti/316 L, axial exzentrisch

G½B

Messglied

Rohrfeder, Edelstahl 316 Ti/316 L

Kreisformfeder

Zeigerwerk

Messing

Zifferblatt

Aluminium, weiss

Druckskalierung: schwarz

Temperaturskalierung: farbig

Zeiger

Aluminium, schwarz

Sichtscheibe

Kunststoff

Gehäuse

Edelstahl 304, mit Druckentlastungsöffnung

Füllflüssigkeit

Glyzerin (99.5 %)

Bördelring

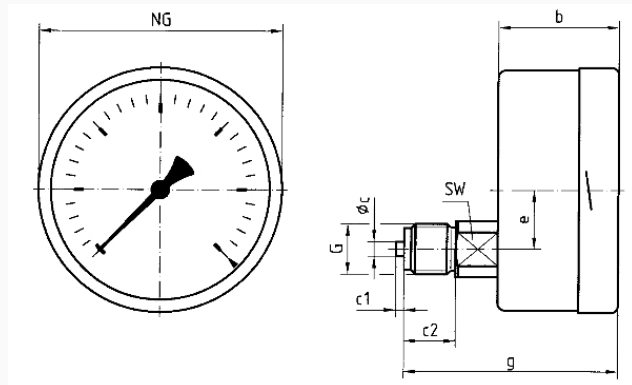
Edelstahl 304

Optionen

- Temperaturskalen für andere Kältemittel
- Befestigungsrand hinten
- Bügelbefestigung
- 3-Lochfrontflansch (NG 63/100)
- Drosselschraube
- Sonderskalen
- andere Prozessanschlüsse
- 7/16 – 20 UNF SAE J513 (45°)

Technische Zeichnungen

Anschluss axial exzentrisch



Masse (mm)

NG	b	Øc	c1	c2	e	g	G	SW
100	49	6	3	20	26,5	81	G½B	22

Ausführungen

Anzeigebereich	Einbauart	Typ	Artikelnummer
-1/+12,5 bar	direkt	RF100KTGly D812	85231812

- Lagerware
- Fertigungsverware