



Rohrfeder-Manometer RF80KTGly

Art.-Nr. 85180701

Rohrfeder-Standardmanometer für die Kältetechnik Typ D7 mit Glycerinfüllung

Benefits

- einsetzbar bei starken Vibrationen und hohen dynamischen Druckbelastungen
- längere Lebensdauer durch geringeren Verschleiss und Korrosionsschutz des Messsystems
- verschiedene Kältemittel messbar durch Mehrfachskalen
- DNV- und GOSSTANDART-zertifiziert

Anwendung

Zur gleichzeitigen Messung von Dampfdrücken und -temperaturen in der Kältetechnik.

! Bei Medium Gas oder Dampf unbedingt Tabelle „Auswahlkriterien gemäss EN 837-2“ (s. Anhang) beachten!

Technische Daten

Typ

D7

Nenngrösse

80

Genauigkeitsklasse

EN 837-1/6

NG 80

1,0

Anzeigebereiche

-1/+9 bar

Temperaturskalen

für Kältemittel: R 134a,

R 290,

R 404A,

R 407A,

R 507,

R 744

Verwendungsbereich

ruhende Belastung: $\frac{3}{4}$ x Skalendendwert

dynamische Belastung: $\frac{2}{3}$ x Skalendendwert

kurzzeitig: Skalendendwert

Temperatureinsatzbereich

Medium: gemäss Kältemittel

Umgebung: -20/+60 °C

Temperaturverhalten

Anzeigefehler bei Abweichung von der Normaltemperatur 20 °C am Messsystem:

bei Temperaturzunahme ca. ± 0.4 %/10 K,

bei Temperaturabnahme ca. ± 0.4 %/10 K

vom jeweiligen Skalendendwert

Schutzart

IP 54 (EN 60529) bei Gehäuseentlüftung (≤ 25 bar)

Anschluss

Messing, radial

7/16-20 UNF

Messglied

Rohrfeder, Kupferlegierung
Kreisformfeder

Zeigerwerk

Messing

Zifferblatt

Aluminium, weiss
Druckskalierung: schwarz
Temperaturskalierung: farbig

Zeiger

Aluminium, schwarz

Gehäuse

Edelstahl 304, mit Druckentlastungsöffnung

Bördelring

Edelstahl 304

Sichtscheibe

Kunststoff

Füllflüssigkeit

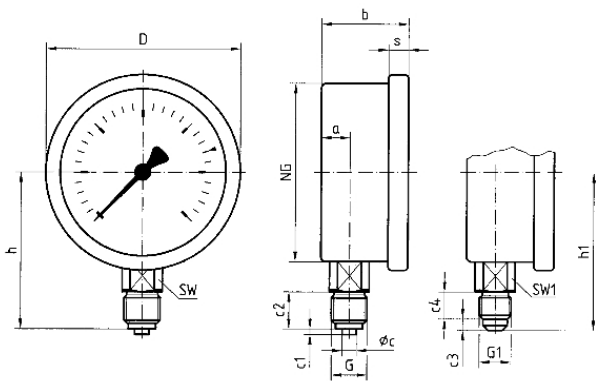
Glyzerin (99.5 %)

Optionen

- Temperaturskalen für andere Kältemittel
- Befestigungsrand hinten
- Bügelbefestigung
- 3-Lochfrontflansch (NG 63/100)
- Drosselschraube
- Sonderskalen
- andere Prozessanschlüsse
- 7/16 – 20 UNF SAE J513 (45°)

Technische Zeichnungen

Anschluss radial



Masse (mm)

NG	a	b	∅c	c1	c2	c3	c4	D	G	G1	h	h1	s	SWSW1
63	9,5	30,5	5	2	13	4	9,5	68	G1/2"	16-20	53	55	7	14 14
UNF														
80	12,2	33,5	6	3	20	4	9,5	85	G1/2"	16-20	71	62,5	7	22 14
UNF														
100	12,2	33,5	6	3	20	4	9,5	106	G1/2"	16-20	81	72,5	7	22 14
UNF														

Ausführungen

Anzeigebereich	Einbauart	Typ	Artikelnummer
-1/+9 bar	direkt	RF80KTGly D701	85180701

- Lagerware
- Fertigungsware