



Rohrfeder-Manometer RF63KTGly

Art.-Nr. 85131701

Rohrfeder-Standardmanometer für die Kältetechnik Typ D7 mit Glycerinfüllung

Benefits

- einsetzbar bei starken Vibrationen und hohen dynamischen Druckbelastungen
- längere Lebensdauer durch geringeren Verschleiss und Korrosionsschutz des Messsystems
- verschiedene Kältemittel messbar durch Mehrfachskalen
- DNV- und GOSTANDART-zertifiziert

Anwendung

Zur gleichzeitigen Messung von Dampfdrücken und -temperaturen in der Kältetechnik.

! Bei Medium Gas oder Dampf unbedingt Tabelle „Auswahlkriterien gemäss EN 837-2“ (s. Anhang) beachten!

Technische Daten

Typ

D7

Nenngrösse

63

Genauigkeitsklasse

EN 837-1/6

NG 63

1,6

Anzeigebereiche

-1/+12,5 bar

Temperaturskalen

für Kältemittel: R 134a,

R 290,

R 404A,

R 407A,

R 507,

R 744

Verwendungsbereich

ruhende Belastung: $\frac{3}{4}$ x Skalendendwert

dynamische Belastung: $\frac{2}{3}$ x Skalendendwert

kurzzeitig: Skalendendwert

Temperatureinsatzbereich

Medium: gemäss Kältemittel

Umgebung: -20/+60 °C

Temperaturverhalten

Anzeigefehler bei Abweichung von der Normaltemperatur 20 °C am Messsystem:

bei Temperaturzunahme ca. ± 0.4 %/10 K,

bei Temperaturabnahme ca. ± 0.4 %/10 K

vom jeweiligen Skalendendwert

Schutzart

IP 54 (EN 60529) bei Gehäuseentlüftung (≤ 25 bar)

Anschluss

Messing, radial

7/16-20 UNF

Messglied

Rohrfeder, Kupferlegierung
Kreisformfeder

Zeigerwerk

Messing

Zifferblatt

Aluminium, weiss
Druckskalierung: schwarz
Temperaturskalierung: farbig

Zeiger

Aluminium, schwarz

Gehäuse

Edelstahl 304, mit Druckentlastungsöffnung

Bördelring

Edelstahl 304

Sichtscheibe

Kunststoff

Füllflüssigkeit

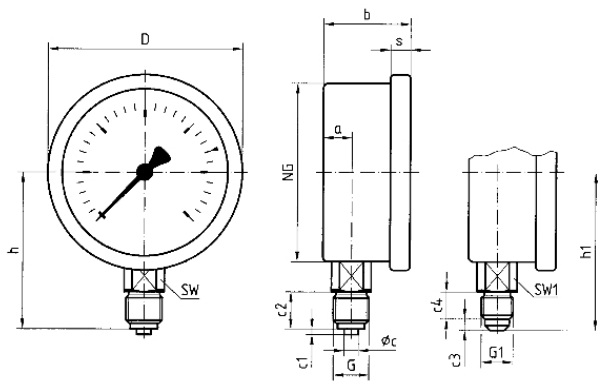
Glyzerin (99.5 %)

Optionen

- Temperaturskalen für andere Kältemittel
- Befestigungsrand hinten
- Bügelbefestigung
- 3-Lochfrontflansch (NG 63/100)
- Drosselschraube
- Sonderskalen
- andere Prozessanschlüsse
- 7/16 – 20 UNF SAE J513 (45°)

Technische Zeichnungen

Anschluss radial



Masse (mm)

| NG | a | b | ∅c | c1 | c2 | c3 | c4 | D | G | G1 | h | h1 | s | SWSW1 | |
|-----|------|------|----|----|----|----|-----|-----|------|-------|----|------|---|-------|----|
| 63 | 9,5 | 30,5 | 5 | 2 | 13 | 4 | 9,5 | 68 | G1/2 | 16-20 | 53 | 55 | 7 | 14 | 14 |
| UNF | | | | | | | | | | | | | | | |
| 80 | 12,2 | 33,5 | 6 | 3 | 20 | 4 | 9,5 | 85 | G1/2 | 16-20 | 71 | 62,5 | 7 | 22 | 14 |
| UNF | | | | | | | | | | | | | | | |
| 100 | 12,2 | 33,5 | 6 | 3 | 20 | 4 | 9,5 | 106 | G1/2 | 16-20 | 81 | 72,5 | 7 | 22 | 14 |
| UNF | | | | | | | | | | | | | | | |

Ausführungen

| Anzeigebereich | Einbauart | Typ | | Artikelnummer |
|----------------|-----------|-------------------|----------------------------------|---------------|
| -1/+12,5 bar | direkt | RF63KTGly D701 | <input checked="" type="radio"/> | 85131701 |

- Lagerware
- Fertigungsware