



Rohrfeder-Glyzerinmanometer RF100Gly

Art.-Nr. 85225811

Rohrfeder-Glyzerinmanometer Typ D8

Benefits

- kompakte Bauform
- einsetzbar bei starken Vibrationen und hohen dynamischen Druckbelastungen
- längere Lebensdauer durch geringeren Verschleiss und Korrosionsschutz des Messsystems
- kein Beschlagen der Sichtscheibe von innen bei Einsatz im Freien

Anwendung

Für gasförmige und flüssige, nicht hochviskose und nicht kristallisierende Medien, die Kupferlegierungen nicht angreifen. Für Messstellen mit starken Vibrationen und hohen dynamischen Druckbelastungen.

Technische Daten

Typ
D8

Nenngrösse
100

Genauigkeitsklasse (EN 837-1/6)
1,0

Anzeigebereiche (EN 837-1/5)
siehe Bestelltabelle

Verwendungsbereich
 ≤ 600 bar: Skalenendwert
 > 600 bar: ¼ x Skalenendwert
 ≤ 600 bar: 0.9 x Skalenendwert
 > 600 bar: ⅔ x Skalenendwert
 ≤ 600 bar: 1.3 x Skalenendwert
 > 600 bar: Skalenendwert

Temperatureinsatzbereich

Medium: max. 60 °C
 Umgebung: -20/+60 °C

Schutzart
IP 65 (EN 60529)

Anschluss
Messing, axial exzentrisch

Messglied
 Rohrfeder
 ≤ 60 bar: Kreisformfeder, Kupferlegierung
 > 60 bar: Schraubenformfeder, Edelstahl 316 Ti/316 L

Zeigerwerk
Messing

Zifferblatt
 Aluminium, weiss
 Skalierung: schwarz

Zeiger

Aluminium, schwarz

Gehäuse

Edelstahl 304, mit Druckentlastungsöffnung

Bajonettring

Edelstahl 304

Optionen

- Befestigungsrand hinten
- 3-Lochfrontflansch
- 3-Lochfrontflansch (NG 63)
- Sonderskalen
- andere Prozessanschlüsse

Sichtscheibe

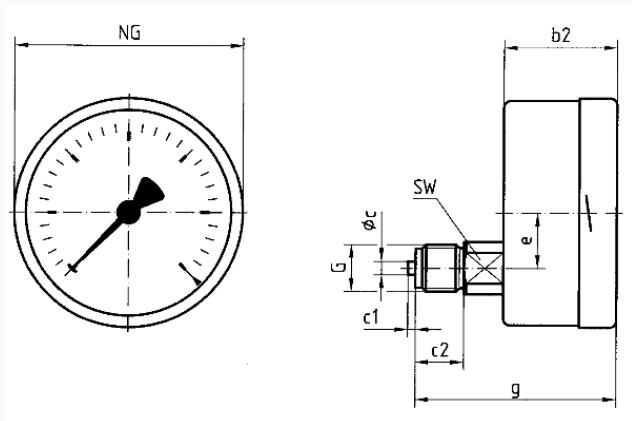
Instrumentenglas

Füllflüssigkeit

Glyzerin (99.5 %)

Technische Zeichnungen

Anschluss axial exzentrisch



Masse (mm)

NG	b2	Øc	c1	c2	e	G	g	SW
100	49	6	3	20	26,5	G½B	81	22
160	50	6	3	20	26,5	G½B	82	22

Ausführungen

Anzeigebereich	Einbauart	Typ	Artikelnummer
0/1000 bar	direkt	RF100Gly D811	85225811

- Lagerware
- Fertigungsware