

Rohrfeder-Glyzerinmanometer RF160Gly

Art.-Nr. 85261801

Rohrfeder-Glyzerinmanometer Typ D8

Benefits

- kompakte Bauform
- einsetzbar bei starken Vibrationen und hohen dynamischen Druckbelastungen
- längere Lebensdauer durch geringeren Verschleiss und Korrosionsschutz des Messsystems
- kein Beschlagen der Sichtscheibe von innen bei Einsatz im Freien

Anwendung

Für gasförmige und flüssige, nicht hochviskose und nicht kristallisierende Medien, die Kupferlegierungen nicht angreifen. Für Messstellen mit starken Vibrationen und hohen dynamischen Druckbelastungen.

Technische Daten

Typ
D8

Nenngrösse
160

Genauigkeitsklasse (EN 837-1/6)
1,0

Anzeigebereiche (EN 837-1/5)
siehe Bestelltabelle

Verwendungsbereich
 ≤ 600 bar: Skalenendwert
 > 600 bar: $\frac{3}{4}$ x Skalenendwert
 ≤ 600 bar: 0.9 x Skalenendwert
 > 600 bar: $\frac{2}{3}$ x Skalenendwert
 ≤ 600 bar: 1.3 x Skalenendwert
 > 600 bar: Skalenendwert

Temperatureinsatzbereich

Medium: max. 60 °C
 Umgebung: -20/+60 °C

Schutzart

IP 54 (EN 60529) bei Gehäuseentlüftung (≤ 25 bar)

Anschluss

Messing, radial

Messglied

Rohrfeder
 ≤ 60 bar: Kreisformfeder, Kupferlegierung
 > 60 bar: Schraubenformfeder, Edelstahl 316 Ti/316 L

Zeigerwerk

Messing

Zifferblatt

Aluminium, weiss
 Skalierung: schwarz

Zeiger

Aluminium, schwarz

Gehäuse

Edelstahl 304, mit Druckentlastungsöffnung

Bajonettring

Edelstahl 304

Optionen

- Befestigungsrand hinten
- 3-Lochfrontflansch
- 3-Lochfrontflansch (NG 63)
- Sonderskalen
- andere Prozessanschlüsse

Sichtscheibe

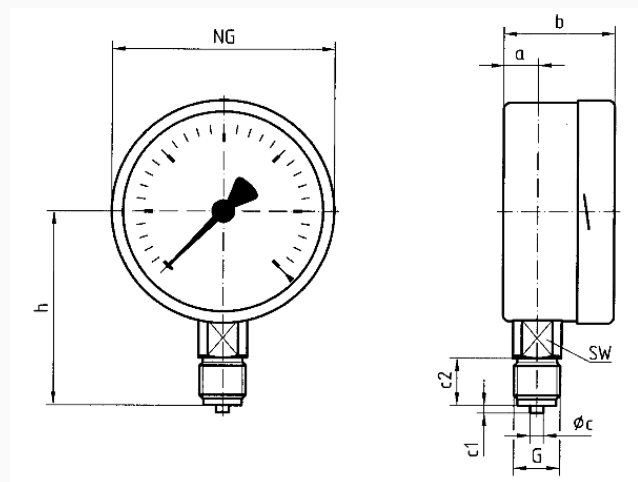
Instrumentenglas

Füllflüssigkeit

Glyzerin (99.5 %)

Technische Zeichnungen

Anschluss axial



Masse (mm)

NG	a	b	øc	c1	c2	G	h	SW
100	15,6	49	6	3	20	G½B	86	22
160	17,5	50	6	3	20	G½B	116	22

Ausführungen

Anzeigebereich	Einbauart	Typ	Artikelnummer
0/1,6 bar	direkt	RF160Gly D801	85261801

- Lagerware
- Fertigungsverfahren