



Rohrfeder-Glyzerinmanometer RF80Gly

Art.-Nr. 85165751

Rohrfeder-Glyzerinmanometer Typ D7

Benefits

- robustes Edelstahlgehäuse
- einsetzbar bei starken Vibrationen und hohen dynamischen Druckbelastungen
- längere Lebensdauer durch geringeren Verschleiss und Korrosionsschutz des Messsystems
- kein Beschlagen der Sichtscheibe von innen bei Einsatz im Freien

Anwendung

Für gasförmige und flüssige, nicht hochviskose und nicht kristallisierende Medien, die Kupferlegierungen nicht angreifen. Für Messstellen mit starken Vibrationen und hohen dynamischen Druckbelastungen.

Technische Daten

Typ
D7

Nenngrösse
80

Genauigkeitsklasse (EN 837-1/6)
1,6

Anzeigebereiche (EN 837-1/5)
siehe Bestelltabelle

Verwendungsbereich
 ruhende Belastung: $\frac{3}{4}$ x Skalenendwert
 dynamische Belastung: $\frac{2}{3}$ x Skalenendwert
 kurzzeitig: Skalenendwert

Temperatureinsatzbereich
 Medium: max. 60 °C
 Umgebung: -20/+60 °C

Schutzart

IP 54 (EN 60529) bei Gehäuseentlüftung (≤ 25 bar)

Anschluss

Messing, axial

Messglied

Rohrfeder
 ≤ 60 bar: Kreisformfeder
 > 60 bar: Schraubenformfeder

Zeigerwerk

Messing

Zifferblatt

Aluminium, weiss
 Skalierung: schwarz
 RF80Gly

Zeiger

Aluminium, schwarz

Gehäuse

Edelstahl 304, mit Druckentlastungsöffnung

Sichtscheibe

Kunststoff

Bördelring

Edelstahl 304

Füllflüssigkeit

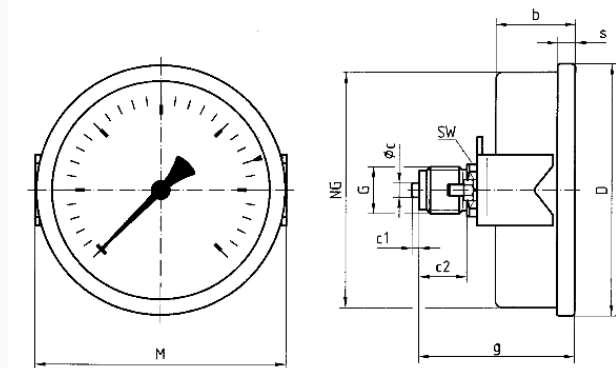
Glyzerin (99.5 %)

Optionen

- Füllflüssigkeit Silikonöl
- Befestigungsrand hinten (NG 63/80/100)
- Bügelbefestigung
- 3-Lochfrontflansch
- Bördelring poliert
- Messsystem Edelstahl (bis 1.000 bar, NG 80/100)
- Sonderskalen
- Clip-Markenzeiger, rot, verstellbar (NG 63)
- Drosselschraube
- andere Prozessanschlüsse

Technische Zeichnungen

NG 100 – Anschluss axial, mit Bügelbefestigung



Masse (mm)

NG	b	Øc	c1	c2	D	g	G	M	s	SW
80	33,5	5	2	13	85	56,5	G¼B	82	7	14
Ms ax										
80	33,5	5	2	13	85	59	G¼B	82	7	14
VA ax										
100	33,5	6	3	20	106	65,5	G½B	106	7	22
Ms										
100	33,5	6	3	20	106	76,5	G½B	106	7	22
VA										

Ausführungen

Anzeigebereich	Einbauart	Typ		Artikelnummer
0/10 bar	Bügelbefestigung	RF80Gly D751	<input checked="" type="radio"/>	85165751

- Lagerware
- Fertigungsware