



## Rohrfeder-Glyzerinmanometer RF80Gly

Art.-Nr. 85172711

Rohrfeder-Glyzerinmanometer Typ D7

### Benefits

- robustes Edelstahlgehäuse
- einsetzbar bei starken Vibrationen und hohen dynamischen Druckbelastungen
- längere Lebensdauer durch geringeren Verschleiss und Korrosionsschutz des Messsystems
- kein Beschlagen der Sichtscheibe von innen bei Einsatz im Freien

### Anwendung

Für gasförmige und flüssige, nicht hochviskose und nicht kristallisierende Medien, die Kupferlegierungen nicht angreifen. Für Messstellen mit starken Vibrationen und hohen dynamischen Druckbelastungen.

### Technische Daten

**Typ**  
D7

**Nenngrösse**  
80

**Genauigkeitsklasse (EN 837-1/6)**  
1,6

**Anzeigebereiche (EN 837-1/5)**  
siehe Bestelltabelle

**Verwendungsbereich**  
 ruhende Belastung:  $\frac{3}{4}$  x Skalenendwert  
 dynamische Belastung:  $\frac{2}{3}$  x Skalenendwert  
 kurzzeitig: Skalenendwert

**Temperatureinsatzbereich**  
 Medium: max. 60 °C  
 Umgebung: -20/+60 °C

**Schutzart**  
IP 65 (EN 60529)

**Anschluss**  
Messing, axial

**Messglied**  
 Rohrfeder  
 ≤ 60 bar: Kreisformfeder  
 > 60 bar: Schraubenformfeder

**Zeigerwerk**  
Messing

**Zifferblatt**  
 Aluminium, weiss  
 Skalierung: schwarz  
 RF80Gly

**Zeiger**  
Aluminium, schwarz

**Gehäuse**

Edelstahl 304, mit Druckentlastungsöffnung

**Sichtscheibe**

Kunststoff

**Bördelring**

Edelstahl 304

**Füllflüssigkeit**

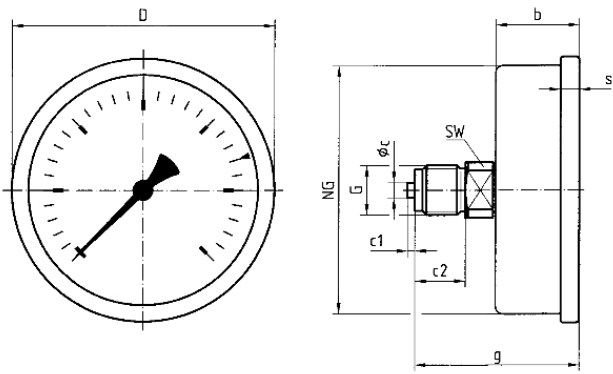
Glyzerin (99.5 %)

**Optionen**

- Füllflüssigkeit Silikonöl
- Befestigungsrand hinten (NG 63/80/100)
- Bügelbefestigung
- 3-Lochfrontflansch
- Bördelring poliert
- Messsystem Edelstahl (bis 1.000 bar, NG 80/100)
- Sonderskalen
- Clip-Markenzeiger, rot, verstellbar (NG 63)
- Drosselschraube
- andere Prozessanschlüsse

**Technische Zeichnungen**

**NG 80/100 – Anschluss axial**



**Masse (mm)**

NG	b	∅c	c1	c2	D	g	G	s	SW
80 Ms	33,5	5	2	13	85	56,5	G¼B	7	14
80 VA	33,5	5	2	13	85	59	G¼B	7	14
100 Ms	33,5	6	3	20	106	65,5	G½B	7	22
100 VA	33,5	6	3	20	106	76,5	G½B	7	22

## Ausführungen

Anzeigebereich	Einbauart	Typ	Artikelnummer
0/250 bar	direkt	RF80Gly D711	85172711

- Lagerware
- Fertigungsware