



## Rohrfeder-Glyzerinmanometer RF100Gly

Art.-Nr. 85218701

Rohrfeder-Glyzerinmanometer Typ D7

### Benefits

- robustes Edelstahlgehäuse
- einsetzbar bei starken Vibrationen und hohen dynamischen Druckbelastungen
- längere Lebensdauer durch geringeren Verschleiss und Korrosionsschutz des Messsystems
- kein Beschlagen der Sichtscheibe von innen bei Einsatz im Freien

### Anwendung

Für gasförmige und flüssige, nicht hochviskose und nicht kristallisierende Medien, die Kupferlegierungen nicht angreifen. Für Messstellen mit starken Vibrationen und hohen dynamischen Druckbelastungen.

### Technische Daten

#### Typ

D7

#### Nenngrösse

100

#### Genauigkeitsklasse (EN 837-1/6)

1,6

#### Anzeigebereiche (EN 837-1/5)

siehe Bestelltabelle

#### Verwendungsbereich

ruhende Belastung:  $\frac{3}{4}$  x Skalenendwert  
dynamische Belastung:  $\frac{2}{3}$  x Skalenendwert  
kurzzeitig: Skalenendwert

#### Temperatureinsatzbereich

Medium: max. 60 °C  
Umgebung: -20/+60 °C

#### Schutzart

IP 65 (EN 60529)

#### Anschluss

Messing, radial

#### Messglied

Rohrfeder  
≤ 60 bar: Kreisformfeder  
> 60 bar: Schraubenformfeder

#### Zeigerwerk

Messing

#### Zifferblatt

Aluminium, weiss  
Skalierung: schwarz  
RF100Gly

#### Zeiger

Aluminium, schwarz

**Gehäuse**

Edelstahl 304, mit Druckentlastungsöffnung

**Sichtscheibe**

Kunststoff

**Bördelring**

Edelstahl 304

**Füllflüssigkeit**

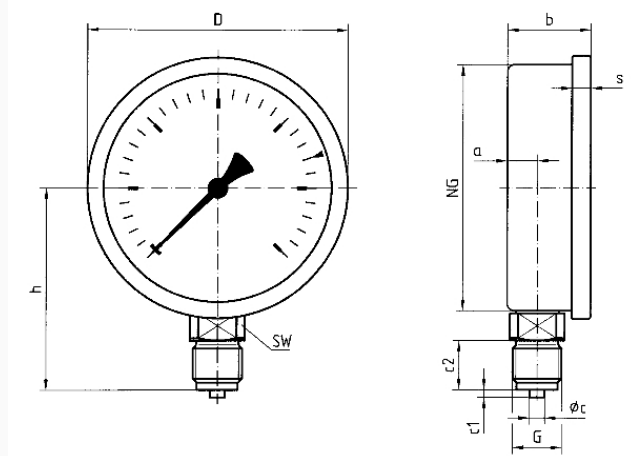
Glyzerin (99.5 %)

**Optionen**

- Füllflüssigkeit Silikonöl
- Befestigungsrand hinten (NG 63/80/100)
- Bügelbefestigung
- 3-Lochfrontflansch
- Bördelring poliert
- Messsystem Edelstahl (bis 1.000 bar, NG 80/100)
- Sonderskalen
- Clip-Markenzeiger, rot, verstellbar (NG 63)
- Drosselschraube
- andere Prozessanschlüsse

**Technische Zeichnungen**

NG 80/100 – Anschluss radial



**Masse (mm)**

NG	a	b	øc	c1	c2	D	G	h	s	SW
80	12,2	33,5	6	3	20	85	G½B	71	7	22
Ms										
80 VA	12,2	33,5	6	3	20	85	G½B	79,5	7	22
100	12,2	33,5	6	3	20	106	G½B	81	7	22
Ms										
100 VA	11,8	33,5	6	3	20	106	G½B	90	7	22

## Ausführungen

Anzeigebereich	Einbauart	Typ		Artikelnummer
0/40 bar	direkt	RF100Gly D701	<input checked="" type="radio"/>	85218701

- Lagerware
- Fertigungsware