



Rohrfeder-Glyzerinmanometer RF50Gly

Art.-Nr. 85064641

Rohrfeder-Glyzerinmanometer Typ D6

Benefits

- einsetzbar bei starken Vibrationen und hohen dynamischen Druckbelastungen
- längere Lebensdauer durch geringeren Verschleiss und Korrosionsschutz des Messsystems
- kein Beschlagen der Sichtscheibe von innen bei Einsatz im Freien

Anwendung

Für gasförmige und flüssige, nicht hochviskose und nicht kristallisierende Medien, die Kupferlegierungen nicht angreifen. Für Messstellen mit starken Vibrationen und hohen dynamischen Druckbelastungen.

Technische Daten

Typ
D6

Nenngrösse
50

Genauigkeitsklasse (EN 837-1/6)
1,6

Anzeigebereiche (EN 837-1/5)
siehe Bestelltabelle

Verwendungsbereich
 ruhende Belastung: $\frac{3}{4}$ x Skalenendwert
 dynamische Belastung: $\frac{2}{3}$ x Skalenendwert
 kurzzeitig: Skalenendwert

Temperatureinsatzbereich
 Medium: max. 60 °C
 Umgebung: -20/+60 °C

Schutzart
IP 54 (EN 60529) bei Gehäuseentlüftung (≤ 25 bar)

Anschluss
Messing, axial

Messglied
 Rohrfeder, Kupferlegierung
 ≤ 60 bar: Kreisformfeder
 > 60 bar: Schraubenformfeder

Zeigerwerk
Messing

Zifferblatt
 NG 50
 Aluminium, weiss
 Skalierung: schwarz

Zeiger
 NG 50
 Aluminium, schwarz

Gehäuse

NG 50
Polyamid, schwarz
mit Druckentlastungsöffnung

Bördelring

NG 50
Aluminium, schwarz

Sichtscheibe

NG 50
Kunststoff

Füllflüssigkeit

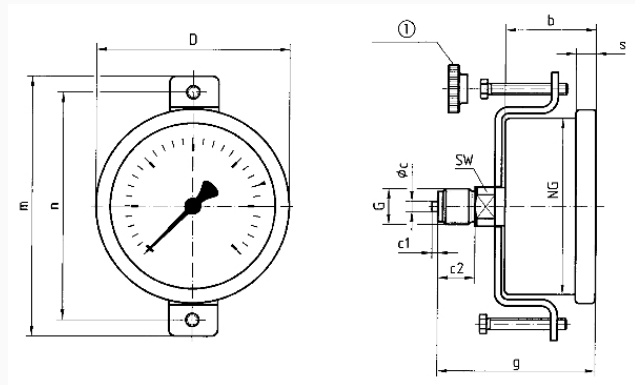
Glyzerin (99.5 %)

Optionen

- Befestigungsrand hinten (NG 63)
- Bügelbefestigung (NG 50/63)
- 3-Lochfrontflansch (NG 63)
- Drosselschraube
- Sonderskalen
- andere Prozessanschlüsse

Technische Zeichnungen

Anschluss axial, mit Bügelbefestigung



Masse (mm)

| NG | b | ∅c | c1 | c2 | D | G | g | m | n | s | SW |
|----|------|----|----|----|----|-----|------|----|----|---|----|
| 50 | 31,5 | 5 | 2 | 13 | 53 | G¼B | 54,5 | 82 | 73 | 5 | 14 |
| 63 | 32 | 5 | 2 | 13 | 68 | G¼B | 55 | 94 | 82 | 7 | 14 |

Ausführungen

| Anzeigebereich | Einbauart | Typ | Artikelnummer |
|----------------|------------------|-----------------|---------------|
| 0/6 bar | Bügelbefestigung | RF50Gly D641 | 85064641 |

- Lagerware
- Fertigungsverware