



## Rohrfeder-Glyzerinmanometer RF63Gly

Art.-Nr. 85118621

Rohrfeder-Glyzerinmanometer Typ D6

### Benefits

- einsetzbar bei starken Vibrationen und hohen dynamischen Druckbelastungen
- längere Lebensdauer durch geringeren Verschleiss und Korrosionsschutz des Messsystems
- kein Beschlagen der Sichtscheibe von innen bei Einsatz im Freien

### Anwendung

Für gasförmige und flüssige, nicht hochviskose und nicht kristallisierende Medien, die Kupferlegierungen nicht angreifen. Für Messstellen mit starken Vibrationen und hohen dynamischen Druckbelastungen.

### Technische Daten

**Typ**  
D6

**Nenngrösse**  
63

**Genauigkeitsklasse (EN 837-1/6)**  
1,6

**Anzeigebereiche (EN 837-1/5)**  
siehe Bestelltabelle

**Verwendungsbereich**  
 ruhende Belastung:  $\frac{3}{4}$  x Skalenendwert  
 dynamische Belastung:  $\frac{2}{3}$  x Skalenendwert  
 kurzzeitig: Skalenendwert

**Temperatureinsatzbereich**  
 Medium: max. 60 °C  
 Umgebung: -20/+60 °C

**Schutzart**  
IP 65 (EN 60529)

**Anschluss**  
Messing, axial

**Messglied**  
 Rohrfeder, Kupferlegierung  
 ≤ 60 bar: Kreisformfeder  
 > 60 bar: Schraubenformfeder

**Zeigerwerk**  
Messing

**Zifferblatt**  
 NG 63  
 Aluminium, weiss  
 Skalierung: schwarz

**Zeiger**  
 NG 63  
 Aluminium, schwarz

**Gehäuse**

NG 63  
Polyamid, schwarz  
mit Druckentlastungsöffnung

**Bördelring**

NG 63  
Aluminium, schwarz

**Sichtscheibe**

NG 63  
Kunststoff

**Füllflüssigkeit**

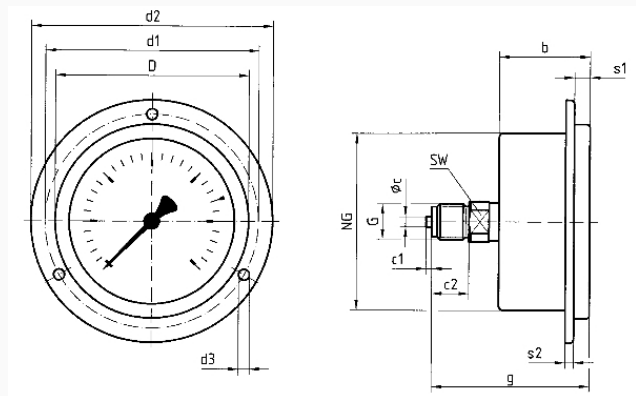
Glyzerin (99.5 %)

**Optionen**

- Befestigungsrand hinten (NG 63)
- Bügelbefestigung (NG 50/63)
- 3-Lochfrontflansch (NG 63)
- Drosselschraube
- Sonderskalen
- andere Prozessanschlüsse

**Technische Zeichnungen**

Anschluss axial, 3-Lochfrontflansch



**Masse (mm)**

NG	b	∅c	c1	c2	d1	d2	d3	D	G	g	s1	s2	SW
63	32	5	2	13	75	85	3,6	68	G¼B	55	5,5	3	14

**Ausführungen**

Anzeigebereich	Einbauart	Typ	Artikelnummer
0/40 bar	3-Lochfrontflansch	RF63Gly D621	85118621

- Lagerware
- Fertigungsware