



Rohrfeder-Glyzerinmanometer RF63Gly

Art.-Nr. 85106601

Rohrfeder-Glyzerinmanometer Typ D6

Benefits

- einsetzbar bei starken Vibrationen und hohen dynamischen Druckbelastungen
- längere Lebensdauer durch geringeren Verschleiss und Korrosionsschutz des Messsystems
- kein Beschlagen der Sichtscheibe von innen bei Einsatz im Freien

Anwendung

Für gasförmige und flüssige, nicht hochviskose und nicht kristallisierende Medien, die Kupferlegierungen nicht angreifen. Für Messstellen mit starken Vibrationen und hohen dynamischen Druckbelastungen.

Technische Daten

Typ

D6

Nenngrösse

63

Genauigkeitsklasse (EN 837-1/6)

1,6

Anzeigebereiche (EN 837-1/5)

siehe Bestelltabelle

Verwendungsbereich

ruhende Belastung: $\frac{3}{4}$ x Skalenendwert
dynamische Belastung: $\frac{2}{3}$ x Skalenendwert
kurzzeitig: Skalenendwert

Temperatureinsatzbereich

Medium: max. 60 °C
Umgebung: -20/+60 °C

Schutzart

IP 54 (EN 60529) bei Gehäuseentlüftung (≤ 25 bar)

Anschluss

Messing, radial

Messglied

Rohrfeder, Kupferlegierung
 ≤ 60 bar: Kreisformfeder
> 60 bar: Schraubenformfeder

Zeigerwerk

Messing

Zifferblatt

NG 63
Aluminium, weiss
Skalierung: schwarz

Zeiger

NG 63
Aluminium, schwarz

Gehäuse

NG 63
Polyamid, schwarz
mit Druckentlastungsöffnung

Bördelring

NG 63
Aluminium, schwarz

Sichtscheibe

NG 63
Kunststoff

Füllflüssigkeit

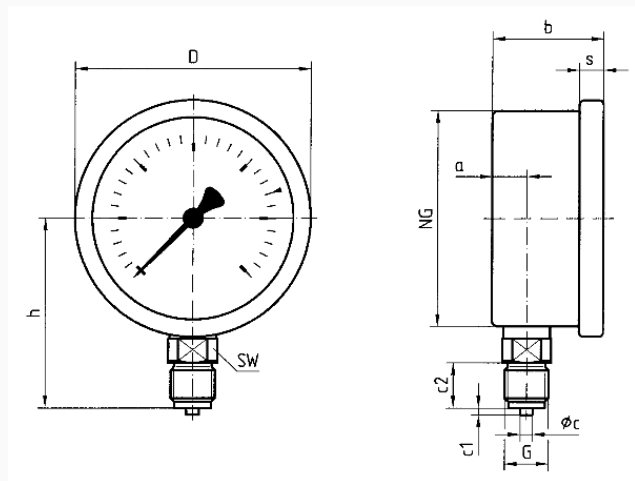
Glyzerin (99.5 %)

Optionen

- Befestigungsrand hinten (NG 63)
- Bügelbefestigung (NG 50/63)
- 3-Lochfrontflansch (NG 63)
- Drosselschraube
- Sonderskalen
- andere Prozessanschlüsse

Technische Zeichnungen

NG 50/63 – Anschluss radial



Masse (mm)

NG	a	b	Øc	c1	c2	D	G	h	s	SW
50	12	31,5	5	2	13	53	G1/4B	47	5	14
63	10	32	5	2	13	68	G1/4B	53	7	14

Ausführungen

Anzeigebereich	Einbauart	Typ	Artikelnummer
-1/+9 bar	direkt	RF63Gly D601	85106601

- Lagerware
- Fertigungsverfahren