



## Rohrfeder-Manometer Process Gauge RF130PG

Art.-Nr. 87907102

Rohrfeder-Standardmanometer Typ D1

### Benefits

- extrem robustes Druckmessgerät für Off- und Onshore-Einsatz
- glasfaserverstärktes Sicherheitsgehäuse mit bruchsicherer Trennwand und ausblasbarer Rückwand
- integrierte Druckausgleichmembrane
- mit Helium dichtheitsgeprüft
- GOSSTANDART zertifiziert

### Anwendung

Für gasförmige und flüssige, aggressive, nicht hochviskose und nicht kristallisierende Medien. Speziell für die ölverarbeitende und chemische Industrie.

### Technische Daten

#### Typ

D1

#### Nenngröße

4,5

#### Genauigkeitsklasse (ASME B 40.100)

(entspricht Kl. 0.5)

#### Anzeigebereiche (EN 837-1/5)

siehe Bestelltabelle

#### Verwendungsbereich

ruhende Belastung: Skalenendwert

dynamische Belastung: 0.9 x Skalenendwert

kurzzeitig: 1.3 x Skalenendwert

#### Temperatureinsatzbereich

Medium: max. 100 °C

Umgebung: -40/+65 °C

#### Temperaturverhalten

Anzeigefehler bei Abweichung von der Normaltemperatur 20 °C am Messsystem:

bei Temperaturzunahme ca.  $\pm 0.4 \%$ /10 K,

bei Temperaturabnahme ca.  $\pm 0.4 \%$ /10 K

vom jeweiligen Skalenendwert

#### Schutzart

IP 67 (EN 60529)

#### Anschluss

Edelstahl 316 L

D102

radial

#### Messglied

Rohrfeder, Edelstahl 316 Ti/316 L

$\leq 60$  bar: Kreisformfeder

$> 60$  bar: Schraubenformfeder

dichtheitsgeprüft mit Helium

#### Zeigerwerk

Edelstahl

**Zifferblatt**

Aluminium, weiss  
Skalierung: schwarz

**Zeiger**

Mikro-Verstellzeiger  
Messing, schwarz

**Gehäuse**

PP-GF20, schwarz  
mit bruchsicherer Trennwand und ausblasbarer Rückwand,  
Befestigungsrand hinten integriert

**Schraubring**

PP-GF20, schwarz innenliegend

**Sichtscheibe**

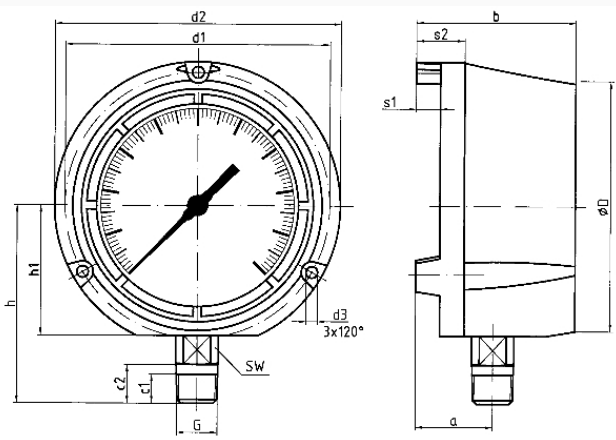
Kunststoff (PMMA)

**Optionen**

- Glyzerinfüllung (Typ D 6)
- Silikonölfüllung (Typ D6)
- Messsystem Kupferlegierung (Typ 1x1)
- Messsystem Monel (Typ 1x3)
- Sichtscheibe Sicherheitsverbundglas
- Markenzeiger
- Schleppzeiger
- Grenzsinalgeber
- Sonderskalen
- andere Prozessanschlüsse

**Technische Zeichnungen**

**Anschluss radial**



**Masse (mm)**

NG	a	b	c1	c2	d1	d2	d3	ØD	G	h	h1	s1	s2	SW
4½"	40	82,5	15	20	137	148	6	129½-14102		67	12,5	25	22	
NPT														

## Ausführungen

Anzeigebereich	Einbauart	Typ	Artikelnummer
-1/+15 bar	Befestigungsrand hinten	RF130PG D102	87907102

- Lagerware
- Fertigungsware