



Rohrfeder-Finmessmanometer RF160ChF

Art.-Nr. 85714432

Rohrfeder-Finmessmanometer Typ D4

Technische Daten

Typ
D4

Nenngrösse
160

Genauigkeitsklasse (EN 837-1/6)
0,6

Anzeigebereiche
siehe Bestelltabelle

Verwendungsbereich
ruhende Belastung: $\frac{3}{4}$ x Skalenendwert
dynamische Belastung: $\frac{2}{3}$ x Skalenendwert
kurzzeitig: Skalenendwert

Temperatureinsatzbereich
Umgebung: -20/+60 °C

Schutzart
IP 54 (EN 60529)

Anschluss
Edelstahl 316 Ti/316 L, axial exzentrisch

Messglied
Rohrfeder
≤ 60 bar: Kreisformfeder, Edelstahl 316 Ti/316 L
> 60 bar: Schraubenformfeder, Edelstahl 316 Ti/316 L

Zeigerwerk
Messing/Neusilber, steingelagert

Zifferblatt
Aluminium, weiss
Skalierung: schwarz
NG 160

Zeiger
Schneidenzeiger
Aluminium, schwarz

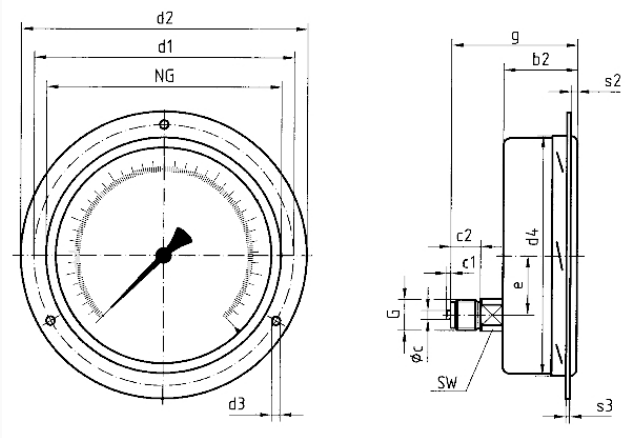
Gehäuse
Edelstahl 304

Bajonettring
Edelstahl 304

Sichtscheibe
Kunststoff (PMMA)

Technische Zeichnungen

NG 160 – Anschluss axial exzentrisch, 3-Lochfrontflansch



Masse (mm)

NG	b2	Øc	c1	c2	d1*	d2	d3*	d4	e	G	g	s2	s3	SW
160	50	6	3	20	178	196	5,8	164	44,5	G½B	82	4	2	22

* Masse nach DIN 16070

Ausführungen

Anzeigebereich	Einbauart	Typ	Artikelnummer
0/6 bar	3-Lochfrontflansch	RF160ChF D432	85714432

- Lagerware
- Fertigungsverware