



## Rohrfeder-Feinmessmanometer RF160ChF

Art.-Nr. 85705412

Rohrfeder-Feinmessmanometer Typ D4

### Technische Daten

**Typ**  
D4

**Nenngrösse**  
160

**Genauigkeitsklasse (EN 837-1/6)**  
0,6

**Anzeigebereiche**  
siehe Bestelltabelle

**Verwendungsbereich**  
ruhende Belastung:  $\frac{3}{4}$  x Skalenendwert  
dynamische Belastung:  $\frac{2}{3}$  x Skalenendwert  
kurzzeitig: Skalenendwert

**Temperatureinsatzbereich**  
Umgebung: -20/+60 °C

**Schutzart**  
IP 54 (EN 60529)

**Anschluss**  
Edelstahl 316 Ti/316 L, axial exzentrisch

### Messglied

Rohrfeder  
≤ 60 bar: Kreisformfeder, Edelstahl 316 Ti/316 L  
> 60 bar: Schraubenformfeder, Edelstahl 316 Ti/316 L

### Zeigerwerk

Messing/Neusilber, steingelagert

### Zifferblatt

Aluminium, weiss  
Skalierung: schwarz  
NG 160

### Zeiger

Schneidenzeiger  
Aluminium, schwarz

### Gehäuse

Edelstahl 304

### Bajonettring

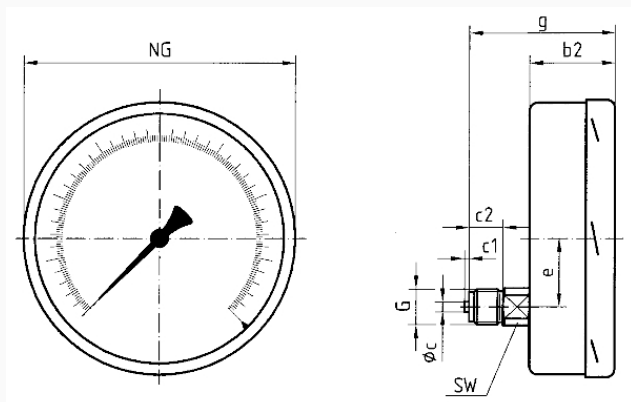
Edelstahl 304

### Sichtscheibe

Kunststoff (PMMA)

## Technische Zeichnungen

NG 160 – Anschluss axial exzentrisch



Masse (mm)

NG	b2	∅c	c1	c2	e	G	g	SW
160	50	6	3	20	44,5	G½B	82	22

## Ausführungen

Anzeigebereich	Einbauart	Typ	Artikelnummer
-1/+5 bar	direkt	RF160ChF D412	85705412

- Lagerware
- Fertigungsware