

Rohrfeder-Feinmessmanometer RF160F

Art.-Nr. 85706411

Rohrfeder-Feinmessmanometer Typ D4

Anwendung

Für gasförmige und flüssige, nicht aggressive, nicht hochviskose und nicht kristallisierende Medien. Für hohe Messgenauigkeit.
! Bei Medium Gas oder Dampf unbedingt Tabelle „Auswahlkriterien gemäss EN 837-2“ (s. Anhang) beachten!

Technische Daten

Typ
D4

Nenngrösse
160

Genauigkeitsklasse (EN 837-1/6)
0,6

Anzeigebereiche
siehe Bestelltabelle

Justagemedium
≤ 40 bar
Luft

Verwendungsbereich
ruhende Belastung: Skalenendwert
dynamische Belastung: 0.9 x Skalenendwert

Temperatureinsatzbereich

Medium: max. 60 °C
Umgebung: -20/+60 °C

Temperaturverhalten

Anzeigefehler bei Abweichung von der Normaltemperatur 20 °C am Messsystem:
bei Temperaturzunahme ca. ± 0.4 %/10 K,
bei Temperaturabnahme ca. ± 0.4 %/10 K
vom jeweiligen Skalenendwert

Schutzart

IP 54 (EN 60529)

Anschluss

Messing, axial exzentrisch

Messglied

Rohrfeder
≤ 60 bar: Kreisformfeder, Kupferlegierung
> 60 bar: Schraubenformfeder, Edelstahl 316 Ti/316 L

Zeigerwerk

Messing/Neusilber, steingelagert

Zifferblatt

 Aluminium, weiss
 Skalierung: schwarz
 NG 160

Zeiger

 Schneidenzeiger
 Aluminium, schwarz

Gehäuse

Edelstahl 304

Bajonettring

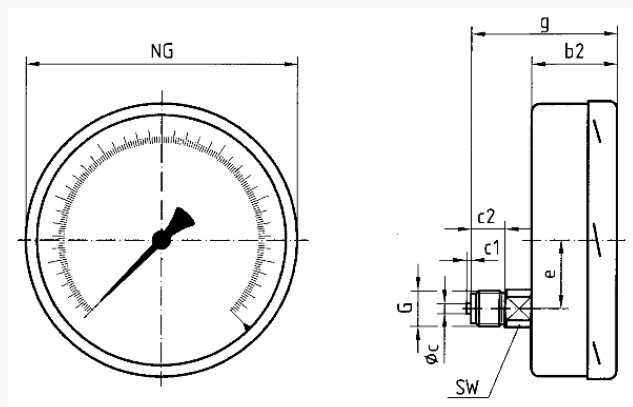
Edelstahl 304

Sichtscheibe

Kunststoff (PMMA)

Optionen

- Werksprüfzeugnisse
- Glycerinfüllung (Typ D 8) ab 2.5 bar
- mediumberührte Teile Edelstahl (Typ D 4x2)
- Sichtscheibe Sicherheitsverbundglas
- Befestigungsrand hinten
- 3-Lochfrontflansch
- Drosselschraube
- Sonderskalen
- andere Prozessanschlüsse

Technische Zeichnungen
NG 160 – Anschluss axial exzentrisch

Masse (mm)

| NG | b2 | ∅c | c1 | c2 | e | G | g | SW |
|-----|----|----|----|----|------|-----|----|----|
| 160 | 50 | 6 | 3 | 20 | 44,5 | G½B | 82 | 22 |

Ausführungen

| Anzeigebereich | Einbauart | Typ | Artikelnummer |
|----------------|-----------|----------------|---------------|
| -1/+9 bar | direkt | RF160F D411 | 85706411 |

- Lagerware
- Fertigungsware