



## Rohrfeder-Feinmessmanometer RF160F

Art.-Nr. 85722401

Rohrfeder-Feinmessmanometer Typ D4

### Benefits

- hohe Messgenauigkeit (Klasse 0.6)
- verplombbares Gehäuse
- Seriennummer auf Zifferblatt
- geeignet als Messmittel gemäss QM-Anforderungen
- DNV- und GOSSTANDART-zertifiziert

### Anwendung

Für gasförmige und flüssige, nicht aggressive, nicht hochviskose und nicht kristallisierende Medien. Für hohe Messgenauigkeit.  
! Bei Medium Gas oder Dampf unbedingt Tabelle „Auswahlkriterien gemäss EN 837-2“ (s. Anhang) beachten!

### Technische Daten

**Typ**  
D4

**Nenngrösse**  
160

**Genauigkeitsklasse (EN 837-1/6)**  
0,6

**Anzeigebereiche**  
siehe Bestelltabelle

**Justagemedium**  
> 40 bar  
Wasser

**Verwendungsbereich**  
ruhende Belastung: Skalenendwert  
dynamische Belastung: 0.9 x Skalenendwert

### Temperatureinsatzbereich

Medium: max. 60 °C  
Umgebung: -20/+60 °C

### Temperaturverhalten

Anzeigefehler bei Abweichung von der Normaltemperatur 20 °C am Messsystem:  
bei Temperaturzunahme ca.  $\pm 0.4 \%$ /10 K,  
bei Temperaturabnahme ca.  $\pm 0.4 \%$ /10 K  
vom jeweiligen Skalenendwert

**Schutzart**  
IP 54 (EN 60529)

**Anschluss**  
Messing, radial

**Messglied**  
Rohrfeder  
 $\leq 60$  bar: Kreisformfeder, Kupferlegierung  
> 60 bar: Schraubenformfeder, Edelstahl 316 Ti/316 L

**Zeigerwerk**

Messing/Neusilber, steingelagert

**Zifferblatt**

 Aluminium, weiss  
 Skalierung: schwarz  
 NG 160

**Zeiger**

 Schneidenzeiger  
 Aluminium, schwarz

**Gehäuse**

Edelstahl 304

**Bajonettring**

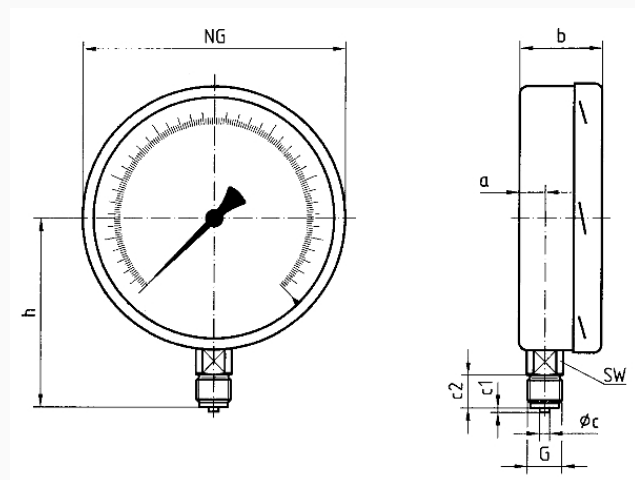
Edelstahl 304

**Sichtscheibe**

Kunststoff (PMMA)

**Optionen**

- Werksprüfzeugnisse
- Glycerinfüllung (Typ D 8) ab 2.5 bar
- mediumberührte Teile Edelstahl (Typ D 4x2)
- Sichtscheibe Sicherheitsverbundglas
- Befestigungsrand hinten
- 3-Lochfrontflansch
- Drosselschraube
- Sonderskalen
- andere Prozessanschlüsse

**Technische Zeichnungen**
**Anschluss radial**

**Masse (mm)**

NG	a	b	Øc	c1	c2	G	h	SW
160	17,5	50	6	3	20	G½B	116	22
250	16	57	6	3	20	G½B	165	22

## Ausführungen

Anzeigebereich	Einbauart	Typ	Artikelnummer
0/250 bar	direkt	RF160F D401	85722401

- Lagerware
- Fertigungsware