

## Rohrfeder-Chemiemanometer RF63Ch

Art.-Nr. 85102932

Rohrfeder-Chemiemanometer Typ D9



### Benefits

- für Chemie- und Verfahrenstechnik
- voll verschweisstes Messsystem und Gehäuse
- extrem robuste Konstruktion
- Mediumtemperaturen bis 150 °C bzw. 200 °C
- mit Helium dichtheitsgeprüft
- GOSSTANDART-zertifiziert
- Ex-Ausführung (optional)

### Anwendung

Für gasförmige und flüssige, aggressive, nicht hochviskose und nicht kristallisierende Medien, auch in aggressiver Umgebung.  
! Bei Medium Gas oder Dampf unbedingt Tabelle „Auswahlkriterien gemäss EN 837-2“ (s. Anhang) beachten!

### Technische Daten

**Typ**  
D9

**Nenngrösse**  
63

**Genauigkeitsklasse**  
EN 837-1/6  
NG 63  
1,6

**Anzeigebereiche (EN 837-1/5)**  
siehe Bestelltabelle

**Verwendungsbereich**  
ruhende Belastung:  $\frac{1}{4}$  x Skalenendwert  
dynamische Belastung:  $\frac{1}{3}$  x Skalenendwert  
kurzzeitig: Skalenendwert

### Temperatureinsatzbereich

NG 63  
max. 200 °C  
Umgebung: -20/+60 °C

### Temperaturverhalten

Anzeigefehler bei Abweichung von der Normaltemperatur 20 °C am Messsystem:  
bei Temperaturzunahme ca.  $\pm 0.4$  %/10 K,  
bei Temperaturabnahme ca.  $\pm 0.4$  %/10 K  
vom jeweiligen Skalenendwert

### Schutzart

IP 54 (EN 60529) bei Gehäuseentlüftung ( $\leq 25$  bar)

### Anschluss

Edelstahl 316 L, axial

**Messglied**

Rohrfeder, Edelstahl 316 Ti/316 L  
 ≤ 60 bar: Kreisformfeder  
 > 60 bar: Schraubenformfeder  
 dichtheitsgeprüft mit Helium

**Zeigerwerk**

Edelstahl

**Zifferblatt**

Aluminium, weiss  
 Skalierung: schwarz

**Zeiger**

Aluminium, schwarz

**Optionen**

- Zeigerwerk Messing
- Befestigungsrand hinten (NG 63)
- Bügelbefestigung
- Ex-Ausführung
- Bördelring, poliert
- Sonderskalen
- andere Prozessanschlüsse

**Gehäuse**

Edelstahl 304, mit Druckentlastungsöffnung

**Bajonettring**

NG 63  
 Edelstahl 304

**Bördelring**

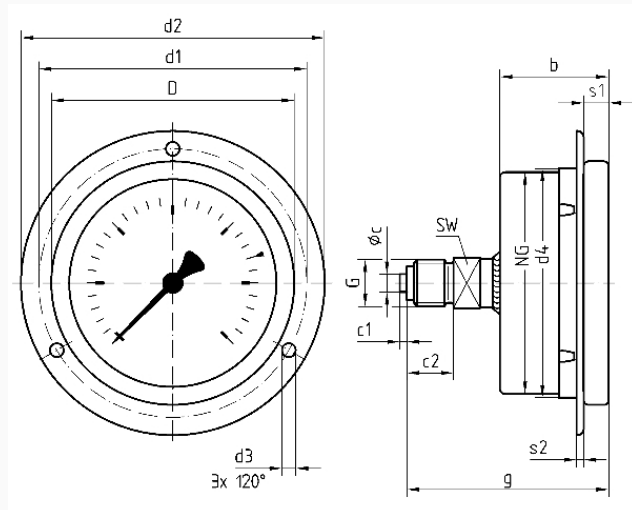
NG 63

**Sichtscheibe**

NG 63  
 Sicherheitsverbundglas

**Technische Zeichnungen**

**NG 63 – Anschluss axial, 3-Lochfrontflansch**



**Masse (mm)**

NG	b	Øc	c1	c2	d1*	d2*	d3*	d4	D	G	g	s1	s2	SW
63	32	5	2	13	75	85	3,6	64	68	G¼B	56	5,5	2	14

\* Masse nach DIN 16063

## Ausführungen

Anzeigebereich	Einbauart	Typ	Artikelnummer
-1/+0,6 bar	3-Lochfrontflansch	RF63Ch D932	85102932

- Lagerware
- Fertigungsware