



## Rohrfeder-Chemiemanometer RF100Ch

Art.-Nr. 85221452

Rohrfeder-Chemiemanometer Typ D4

### Benefits

- für Chemie- und Verfahrenstechnik
- voll verschweisstes Messsystem und Gehäuse
- extrem robuste Konstruktion
- für Mediumtemperaturen bis 200 °C
- mit Helium dichtheitsgeprüft
- DNV- und GOSSTANDART-zertifiziert
- Ex-Ausführung (optional)

### Anwendung

Für gasförmige und flüssige, aggressive, nicht hochviskose und nicht kristallisierende Medien, auch in aggressiver Umgebung.  
! Bei Medium Gas oder Dampf unbedingt Tabelle „Auswahlkriterien gemäss EN 837-2“ (s. Anhang) beachten!

### Technische Daten

**Typ**  
D4

**Nenngrösse**  
100

**Genauigkeitsklasse (EN 837-1/6)**  
1,0

**Anzeigebereiche (EN 837-1/5)**  
siehe Bestelltabelle

**Verwendungsbereich NG100/160**  
 ≤ 600 bar: Skalenendwert  
 > 600 bar: ¾ x Skalenendwert  
 ≤ 600 bar: 0.9 x Skalenendwert  
 > 600 bar: ⅔ x Skalenendwert  
 ≤ 600 bar: 1.3 x Skalenendwert  
 > 600 bar: Skalenendwert

### Temperatureinsatzbereich

Medium: max. 200 °C  
Umgebung: -20/+60 °C

### Temperaturverhalten

Anzeigefehler bei Abweichung von der Normaltemperatur 20 °C am Messsystem:  
 bei Temperaturzunahme ca. ± 0.4 %/10 K,  
 bei Temperaturabnahme ca. ± 0.4 %/10 K  
 vom jeweiligen Skalenendwert

### Schutzart

IP 65 (EN 60529)

### Anschluss

Edelstahl 316 L, axial exzentrisch  
G½B, SW22 (EN 837-1/7.3)

**Messglied**

Rohrfeder, Edelstahl 316 Ti/316 L  
 ≤ 60 bar: Kreisformfeder  
 > 60 bar: Schraubenformfeder  
 dichtheitsgeprüft mit Helium

**Zeigerwerk**

Edelstahl

**Zifferblatt**

Aluminium, weiss  
 Skalierung: schwarz

**Zeiger**

Aluminium, schwarz

**Gehäuse**

Edelstahl 304, mit Druckentlastungsöffnung

**Bajonettring**

Edelstahl 304

**Sichtscheibe**

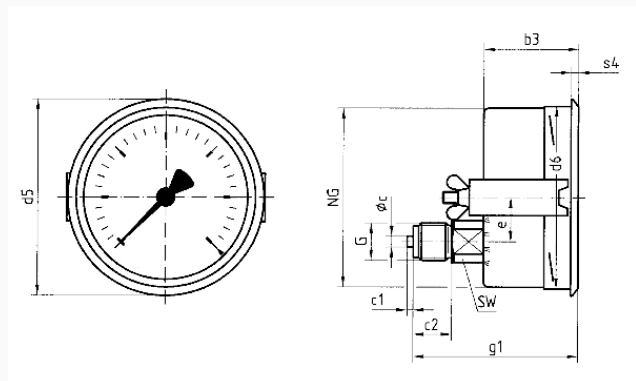
Sicherheitsverbundglas

**Optionen**

- Befestigungsrand hinten
- 3-Kantfrontring
- 3-Lochfrontflansch
- Ex-Ausführung
- Bördelring, poliert
- Grenzsinalgeber
- Sonderskalen
- andere Prozessanschlüsse

**Technische Zeichnungen**

**Anschluss axial exzentrisch, 3-Kantfrontring mit Bügelbefestigung**



**Masse (mm)**

NG	b3	∅c	c1	c2	d5	d6	e	G	g1	s4	SW
100	49	6	3	20	107	101	34,5	G½B	83	4	22
160	52	6	3	20	167	161	34,5	G½B	86	4,5	22

## Ausführungen

Anzeigebereich	Einbauart	Typ		Artikelnummer
0/160 bar	3-Kantfrontring mit Bügel- befestigung	RF100Ch D452	<input type="radio"/>	85221452

- Lagerware
- Fertigungsware