



Rohrfeder-Standardmanometer RF63

Art.-Nr. 85106251

Rohrfeder-Standardmanometer Typ D2

Benefits

- für Pneumatik, Heizungstechnik (NG 40 - 50 - 63)
- für Haustechnik und Maschinenbau (NG 80 - 100 - 160)
- robustes Stahlgehäuse
- Sichtscheibe mit verstellbarem Markenzeiger (NG 80 - 100)
- mit Markenzeiger auf Zifferblatt (NG 160)
- Genauigkeitsklasse 1.6
- viele kundenspezifische Ausführungen lieferbar

Anwendung

Für gasförmige und flüssige, nicht hochviskose und nicht kristallisierende Medien, die Kupferlegierungen nicht angreifen.
! Bei Medium Gas oder Dampf unbedingt Tabelle „Auswahlkriterien gemäss EN 837-2“ beachten!

Technische Daten

Typ
D2

Nenngrösse
63

Genauigkeitsklasse (EN 837-1/6)
1,6

Anzeigebereiche (EN 837-1/5)
siehe Bestelltabelle

Verwendungsbereich
ruhende Belastung: $\frac{3}{4}$ x Skalenendwert
dynamische Belastung: $\frac{2}{3}$ x Skalenendwert
kurzzeitig: Skalenendwert

Temperatureinsatzbereich
Medium: max. 60 °C
Umgebung: -20/+60 °C

Temperaturverhalten
Anzeigefehler bei Abweichung von der Normaltemperatur 20 °C am Messsystem:
bei Temperaturzunahme ca. ± 0.4 %/10 K,
bei Temperaturabnahme ca. ± 0.4 %/10 K
vom jeweiligen Skalenendwert

Schutzart
IP 32 (EN 60529)

Anschluss
Messing, axial

Messglied
Rohrfeder, Kupferlegierung
 ≤ 60 bar: Kreisformfeder
> 60 bar: Schraubenformfeder

Zeigerwerk
Messing

Zifferblatt
NG 63
Kunststoff, weiss
D251

Skala
D251
Doppelskala bar aussen schwarz - psi innen rot

Zeiger
NG 63

Gehäuse
Stahlblech, schwarz

Übersteckring
NG 63

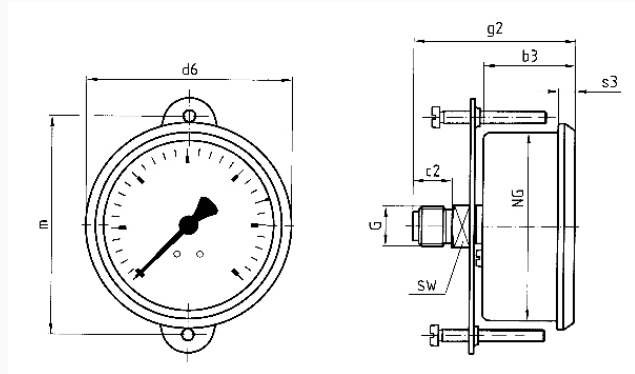
Sichtscheibe
NG 63
Kunststoff, eingeclipst

Optionen

- 3-Kantfrontring
- 3-Lochfrontflansch
- Drosselschraube
- Markenzeiger
- Sonderskalen
- andere Prozessanschlüsse

Technische Zeichnungen

NG 40/50/63 – Anschluss axial, 3-Kantfrontring mit Bügelbefestigung



Masse (mm)

| NG | b3 | c2 | d6 | g2 | G | m | s3 | SW |
|----|------|----|------|------|-----|------|-----|----|
| 40 | 28 | 10 | 44 | 46,6 | G½B | 50 | 5,2 | 12 |
| 50 | 30,3 | 13 | 54 | 51,3 | G¼B | 45 | 5,4 | 14 |
| 63 | 30,3 | 13 | 67,8 | 53,3 | G¼B | 51,5 | 5,6 | 14 |

Ausführungen

| Anzeigebereich | Einbauart | Typ | Artikelnummer |
|----------------|--------------------------------------|--------------|---------------|
| -1/+9 bar | 3-Kantfrontring mit Bügelbefestigung | RF63 D251 | 85106251 |

- Lagerware
- Fertigungsverfahren