



Kapselfeder-Chemiemanometer KP100Ch

Art.-Nr. 35120402

Kapselfeder-Chemiemanometer Typ D4

Benefits

- mit Nullpunktkorrektur
- robustes Edelstahlgehäuse (mit Bajonettring)
- mediumberührte Teile und Zeigerwerk aus Edelstahl
- GOSSTANDART-zertifiziert
- Ex-Ausführung (optional)

Anwendung

Für gasförmige, trockene und aggressive Medien, auch in aggressiver Umgebung.

Technische Daten

Typ

D4

Nenngrösse

100

Genauigkeitsklasse (EN 837-3/6)

1,6

Anzeigebereiche (EN 837-3/5)

siehe Bestelltabelle

Verwendungsbereich

ruhende Belastung: Skalenendwert

dynamische Belastung: 0.9 x Skalenendwert

Überlastsicherheit: 1.3 x Skalenendwert

Temperatureinsatzbereich

Medium: max. 100 °C

Umgebung: -20/+60 °C

Temperaturverhalten

Anzeigefehler bei Abweichung von der Normaltemperatur 20 °C am Messsystem:

bei Temperaturzunahme ca. $\pm 0.6 \%/10 \text{ K}$,

bei Temperaturabnahme ca. $\pm 0.6 \%/10 \text{ K}$

vom jeweiligen Skalenendwert

Schutzart

IP 32 (EN 60529)

Anschluss

Edelstahl 316 Ti/316 L, radial

Messglied

Kapselfeder, Edelstahl 316 Ti/316 L

Zeigerwerk

Edelstahl

Nullpunktkorrektur

frontseitig

Dichtung
FKM (Viton)

Zifferblatt
Aluminium, weiss
Skalierung: schwarz

Zeiger
Aluminium, schwarz

Gehäuse
Edelstahl 304

Bajonettring
Edelstahl 304

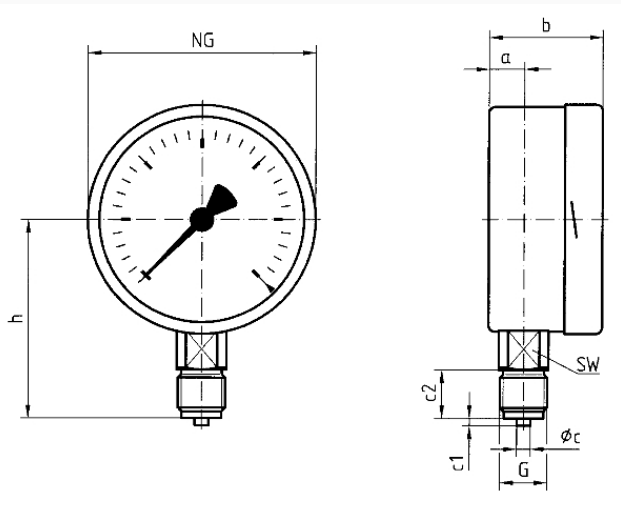
Sichtscheibe
D402
Sicherheitsverbundglas

Optionen

- Befestigungsrand hinten
- 3-Kantfrontring
- 3-Lochfrontflansch
- Ex-Ausführung
- Drosselschraube
- Sonderskalen
- andere Prozessanschlüsse

Technische Zeichnungen

Anschluss radial



Masse (mm)

NG	a	b	∅c	c1	c2	G	h	SW
63	10,8	40	5	2	13	G¼B	53	14
100	15,6	49	6	3	20	G½B	86	22
160	17,5	50	6	3	20	G½B	116	22

Ausführungen

Anzeigebereich	Einbauart	Typ		Artikelnummer
0/160 mbar	direkt	KP100Ch D402	<input checked="" type="radio"/>	35120402

- Lagerware
- Fertigungsware