



Kapselfeder-Standardmanometer KP160

Art.-Nr. 35170411

Kapselfeder-Standardmanometer Typ D4

Benefits

- mit Nullpunktkorrektur
- optional 10-fach über- und/oder unterdrucksicher
- extrem niedrige Messbereiche ab 0/6 mbar
- GOSSTANDART-zertifiziert

Anwendung

Für gasförmige, trockene Medien, die Kupferlegierungen nicht angreifen.

! Bei Medium Gas oder Dampf unbedingt Tabelle „Auswahlkriterien gemäss EN 837-2“ (s. Anhang) beachten!

Technische Daten

Typ
D4

Nenngrösse
160

Genauigkeitsklasse (EN 837-3/6)
1,6

Anzeigebereiche (EN 837-3/5)
siehe Bestelltabelle

Verwendungsbereich
ruhende Belastung: Skalenendwert
dynamische Belastung: 0.9 x Skalenendwert
Überlastsicherheit: 1.3 x Skalenendwert

Temperatureinsatzbereich
Medium: max. 60 °C
Umgebung: -20/+60 °C

Temperaturverhalten

Anzeigefehler bei Abweichung von der Normaltemperatur 20 °C am Messsystem:
bei Temperaturzunahme ca. $\pm 0.6 \%$ /10 K,
bei Temperaturabnahme ca. $\pm 0.6 \%$ /10 K
vom jeweiligen Skalenendwert

Schutzart
NG 160
IP 33 (EN 60529)

Anschluss
Messing, axial

Messglied
Kapselfeder, CuBe-Legierung

Zeigerwerk
Messing

Nullpunktkorrektur
frontseitig

Dichtung
NBR (Perbunan)

Zifferblatt

Aluminium, weiss
Skalierung: schwarz

Zeiger

Aluminium, schwarz

Gehäuse

Edelstahl 304

Bajonettring

Edelstahl 304

Sichtscheibe

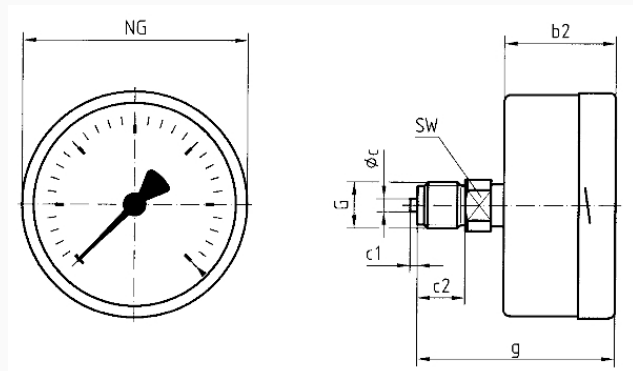
D411
Instrumentenglas

Optionen

- 10-fach über- und unterdrucksicher
- Befestigungsrand hinten
- 3-Kantfrontring mit Sichtscheibe, Kunststoff
- 3-Lochfrontflansch mit Sichtscheibe, Kunststoff
- Drosselschraube
- Markenzeiger
- Sonderskalen
- andere Prozessanschlüsse

Technische Zeichnungen

Anschluss axial



Masse (mm)

| NG | b2 | ∅c | c1 | c2 | G | g | SW |
|-----|----|----|----|----|-------------------|----|----|
| 63 | 37 | 5 | 2 | 13 | G $\frac{1}{4}$ B | 60 | 14 |
| 100 | 49 | 6 | 3 | 20 | G $\frac{1}{2}$ B | 81 | 22 |
| 160 | 50 | 6 | 3 | 20 | G $\frac{1}{2}$ B | 82 | 22 |

Ausführungen

| Anzeigebereich | Einbauart | Typ | Artikelnummer |
|----------------|-----------|---------------|---------------|
| 0/160 mbar | direkt | KP160 D411 | 35170411 |

- Lagerware
- Fertigungsware