



Kapselfeder-Standardmanometer KP63

Art.-Nr. 35011351

Kapselfeder-Standardmanometer Typ D3

Benefits

- mit Nullpunktkorrektur
- ideal zur Messung von niedrigen Druckbereichen
- GOSSTANDART-zertifiziert

Anwendung

Für gasförmige, trockene Medien, die Kupferlegierungen nicht angreifen.

! Bei Medium Gas oder Dampf unbedingt Tabelle „Auswahlkriterien gemäss EN 837-2“ (s. Anhang) beachten!

Technische Daten

Typ

D3

Nenngrösse

63

Genauigkeitsklasse (EN 837-3/6)

1,6

Anzeigebereiche (EN 837-3/5)

siehe Bestelltabelle

Verwendungsbereich

ruhende Belastung: Skalenendwert

dynamische Belastung: 0.9 x Skalenendwert

Überlastsicherheit: 1.3 x Skalenendwert

Temperatureinsatzbereich

Medium: max. 60 °C

Umgebung: -20/+60 °C

Temperaturverhalten

Anzeigefehler bei Abweichung von der Normaltemperatur 20 °C am Messsystem:

bei Temperaturzunahme ca. $\pm 0.6 \%$ /10 K,

bei Temperaturabnahme ca. $\pm 0.6 \%$ /10 K

vom jeweiligen Skalenendwert

Schutzart

NG 63

IP 33 (EN 60529)

Anschluss

Messing, axial

Messglied

Kapselfeder, CuBe-Legierung

Zeigerwerk

Messing

Nullpunktkorrektur

frontseitig

Dichtung
NBR (Perbunan)

Gehäuse
Edelstahl 304

Zifferblatt
Aluminium, weiss
Skalierung: schwarz

Sichtscheibe
Kunststoff, eingeklipst

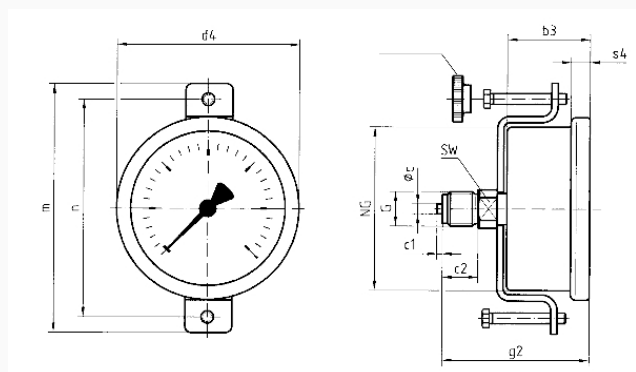
Zeiger
Aluminium, schwarz

Optionen

- Befestigungsrand hinten
- 3-Kantfrontring
- 3-Lochfrontflansch
- Messsystem Edelstahl (NG 100)
- Drosselschraube
- Markenzeiger
- Sonderskalen
- andere Prozessanschlüsse

Technische Zeichnungen

Anschluss axial, Bördelringgehäuse mit Bügelbefestigung NG 63



Masse (mm)

NG	b3	Øc	c1	c2	d4	G	g2	m	n	s4	SW
63	30,5	5	2	13	68	G¼B	53,5	94	82	7	14

Ausführungen

Anzeigebereich	Einbauart	Typ	Artikelnummer
-600/+0 mbar	3-Kantfrontring mit Bügelbefestigung	KP63 D351	35011351

- Lagerware
- Fertigungsware