



## V-Form-Maschinenthermometer VMTh 200

Art.-Nr. 64182

V-Form-Maschinenthermometer

### Benefits

- extrem robust durch Vollmetalleinhausung
- vibrationsfestes Glasthermometer
- Edelstahlausführung möglich
- gute Ablesbarkeit durch blaue Thermometerfüllung

### Anwendung

Heizung, Industrie, Maschinenbau

### Technische Daten

#### Nenngrösse

200 mm 36 mm

#### Oberteil

Aluminium, V-förmig, glatt poliert, messingfarben eloxiert. Zahlen des Messbereichs auf der rechten Skalenwanne unter der Eloxalschicht schwarz aufgedruckt. Mittels Kontermutter aus Messing (SW22) verstellbar, dadurch in jeder Blickrichtung ablesbar.

#### Glaseinsatz (Kapillare)

Prismatische Kapillare in Stabform aus Glasvollmaterial,  $\varnothing$  6 mm. Teilstriche der Kapillare schwarz eingebrannt, dadurch absolut beständig. Hauptteilstriche, die mit den im Gehäuse eingedruckten Zahlen übereinstimmen, besonders stark und markant ausgeführt.

#### thermometrische Füllung

In Standardausführung von -60 bis +200 °C benetzende Flüssigkeit blau.

### Optionen

- andere Anzeigebereiche
- andere Tauchrohrängen

#### Tauchrohr

Messing,  $\varnothing$  10 mm, mit festem Gewinde G $\frac{1}{2}$ B. Edelstahlausführung auf Anfrage.

#### Anzeigegenauigkeit

DIN 16195

#### Anzeigebereiche °C

-30/+50

#### Anschlusslage

winklig 90°

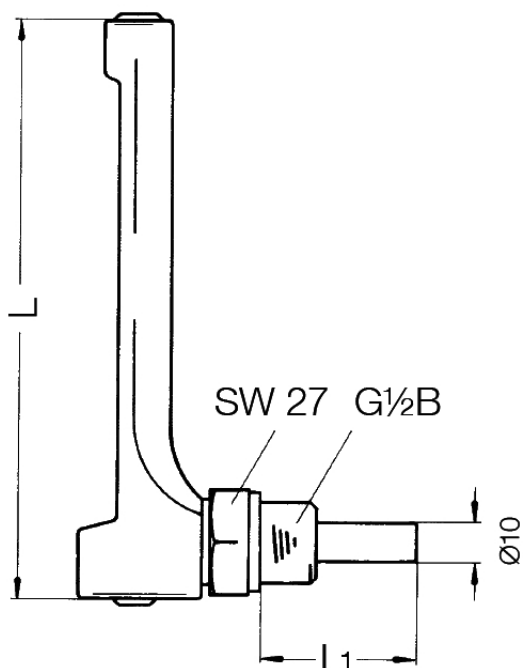
#### Tauchrohrlänge

100 mm

- andere Tauchrohrwerkstoffe
- andere Einschraubgewinde
- Oberteil aluminiumfarben eloxiert
- Oberteil aus Kunststoff
- Schutzrohre

## Technische Zeichnungen

Anschlusslage winklig 90°



Masse (mm)

| Typ      | L   |    | L <sub>1</sub> |     |     |
|----------|-----|----|----------------|-----|-----|
| VMTh 110 | 110 | 40 | 63             | 100 | 160 |
| VMTh 150 | 150 | 40 | 63             | 100 | 160 |
| VMTh 200 | 200 | 40 | 63             | 100 | 160 |

## Ausführungen

|          | Nenngrösse  | Ausführung | Anschlusslage | Anzeigebereich | Schafftänge | Typ      |                       | Art.-Nr. |
|----------|-------------|------------|---------------|----------------|-------------|----------|-----------------------|----------|
| VMTh 200 | 200 x 36 mm | DIN 16190  | winklig 90°   | -30/+50 °C     | 100 mm      | VMTh 200 | <input type="radio"/> | 64182    |

- Lagerware
- Fertigungsware